

КОМПОНЕНТ запчастей TRAVIS

THE BEST
TECHNOLOGY
SERVICE

 **TRAVIS**
ELEVATOR

<http://www.st21.co.kr>
www.travis-lift.com

◆ 제어반(MR) :
Alfa1-007,009,011,015,019,022,030,037,045,055

The No.1

Панель управления лифтом «Альфа -1"
Передовая технология ALPHA - 1 обеспечивает энергоэффективность, удобство и безопасность.

Идеально подходит для вашего лифта!

[Machine Room type]

ALPHA1-MR Specification

Мощность	3phase 380v 50/60Hz
Номинальная мощность двигателя	5.5KW - 55KW
Тип мотора	асинхронный двигатель, синхронный двигатель
Скорость	0.5m/s - 4m/s
Этажность	до 64
Сеть	CAN(controller Area Network)
Масштаб	650[W] x 1430[H] x 370[D]



performance

- Система управления VVVF резко снижает потребление электроэнергии
- Система группового управления (до 8 машин)
- Режим ВИП
- Режим работы по расписанию
- Прямая посадка
- Пропуск определенных этажей
- Отмена Автомобильного вызова



◆ 제어반(MRL) :
Alfa2-007,009,011,015,019,022,030

The No.1

Панель управления лифтом «Альфа -1»
Передовая технология ALPHA - 1 обеспечивает энергоэффективность, удобство и безопасность.

Идеально подходит для вашего лифта!

[Machine Room Less type]

ALPHA1-MRL Specification

Мощность	3phase 380v 50/60Hz
Номинальная мощность двигателя	5.5KW - 30KW
Тип мотора	асинхронный двигатель, синхронный двигатель
Скорость	0.5m/s - 4m/s
Этажность	до 64
Сеть	CAN(controller Area Network)
Масштаб	455[W] x 2100[H] x 250[D]



- Система управления VVVF резко снижает потребление электроэнергии
- Система группового управления (до 8 машин)
- Режим ВИП
- Режим работы по расписанию
- Антиоткат
- Прямая посадка
- Пропуск определенных этажей
- Отмена Автомобильного вызова



◆ 권상기 : HPS-32E-5, HPS-40E-7,
HPS-45D-8



PENCIL TYPE (Roping 2:1)

Speed(m/min) Load(kg)	30	45	60	90	105	120
450	HSP-32E-5					X
630						
800						
1,000						
1,050						
1,150	HSP-40E-7					
1,250						
1,350						
1,600	HSP-45D-8					
2,000						
2,500						

Особые преимущества

1. Монтаж на самом верхнем этаже шахты (в которой нет машинного помещения) прост.
2. Конструкция проста в обращении, потому что не нуждается в управлении электронным ограничителем скорости (Air Gap).
3. В тормозном диске есть несколько электромагнитных катушек, в связи с чем тормозной момент очень силен.
4. звук, производимый тормозом очень не громкий, поэтому практически не передаётся на здание.
5. главная ось усилена с двух сторон, поэтому конструкция является безопасной, не смотря на то, что представляет собой выносной тип КВШ, для упрощения монтажа тросов.

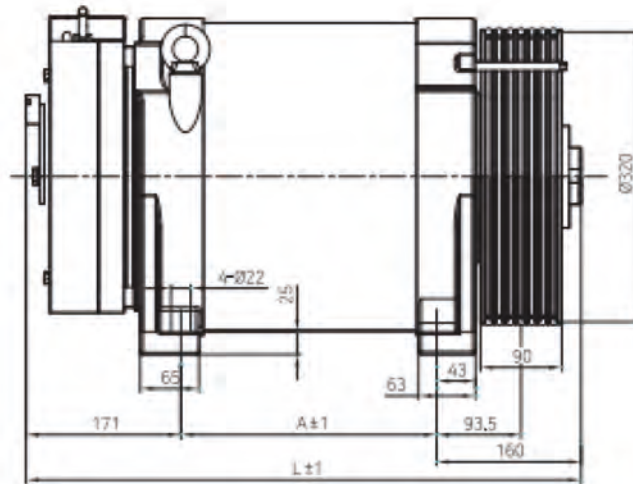
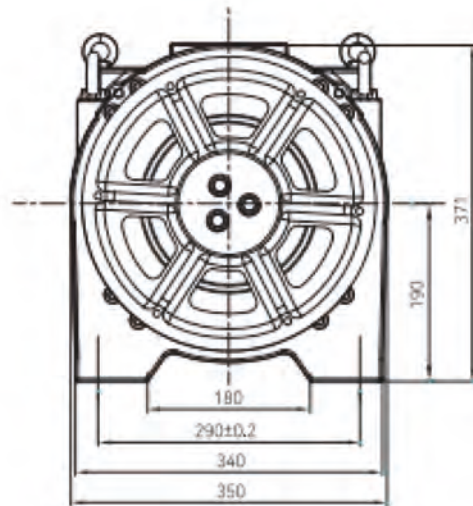
HSP-32E | Максимальная нагрузка на ось

최대 축 하중 Max. Static shaft load 5,000kg

Особые преимущества



1. Конструкция выполнена по оптимизированному проекту, поэтому максимально облегчена.
Lightweight structure with optimum design.
2. Шум от работы очень не громкий!
Operating noise is very low. (50dBA level)
3. Высокая эффективность использования пространства при монтаже, благодаря компактной конструкции.
Space efficiency is very high, when installed in machine room with compact structure.



Model	A	L	Model	A	L
HSP-32E-1050	283	620	HSP-32E-0630	203	540
HSP-32E-1000			HSP-32E-0450		
HSP-32E-0800	243	580			

Specification

Item	Spec.	Item	Spec.
▪ включение питания	3phase, AC 380V	▪ вес	285kg
▪ максимальная предельная мощность	55-40(m/min.)	▪ тип тормоза	VED40
▪ мотор с двумя магнитами	24	▪ тормозной момент	800x2(N-m)
▪ охлаждение	Air Cooling	▪ номинальные (напряжение/сила тока) тормоза	DC110V/2x1.5A
▪ степень изоляции	F Standard	▪ количество пусков в единицу времени (время непрерывной работы)	40%
▪ степень защиты	IP 40 Standard		

Duty Table

Модель	нагрузка на пол	скорость	мощность двигателя	сила тока	скорость мотора	возникающий крутящий момент	КВШ Sheave(mm)			рофинг
							диаметр	количество ручьев троса	Pitch (mm)	
HSP-32E-0450-030	450	30	1.5	3.5	60	240	ø 320	12	2:1	ø8 x 4
HSP-32E-0450-045		45	2.4	6	95					
HSP-32E-0450-060		60	3	7	120					
HSP-32E-0450-090		90	4.5	12	180					
HSP-32E-0450-105		105	5.3	13	210					
HSP-32E-0630-050	630	30	2	5	60	340	ø 320	12	2:1	ø8 x 4
HSP-32E-0630-080		45	3.4	9	95					
HSP-32E-0630-100		60	4	10	120					
HSP-32E-0630-150		90	6.3	16	180					
HSP-32E-0630-175		105	7.3	18	210					
HSP-32E-0800-050	800	30	2.7	6	60	430	ø 320	12	2:1	ø8 x 5
HSP-32E-0800-080		45	4.3	11	95					
HSP-32E-0800-100		60	5	12	120					
HSP-32E-0800-150		90	8	20	180					
HSP-32E-0800-175		105	9	21	210					
HSP-32E-1000-050	1000	30	3.3	7	60	535	ø 320	12	2:1	ø8 x 6
HSP-32E-1000-080		45	5.3	13.2	95					
HSP-32E-1000-100		60	6.3	14	120					
HSP-32E-1000-150		90	10	24	180					
HSP-32E-1000-175		105	11.7	25	210					
HSP-32E-1050-050	1050	30	3.45	4.4	60	560	ø 320	12	2:1	ø8 x 6
HSP-32E-1050-080		45	5.56	13.86	95					
HSP-32E-1050-100		60	6.6	14.7	120					
HSP-32E-1050-150		90	10.5	25.2	180					
HSP-32E-1050-175		105	12.3	26.25	210					

주) 제품의 성능향상을 위해서 예고 없이 사양 및 치수가 변경될 수 있습니다.

Для улучшения производительности продукции без предупреждения могут быть изменены числовые показатели и спецификация.

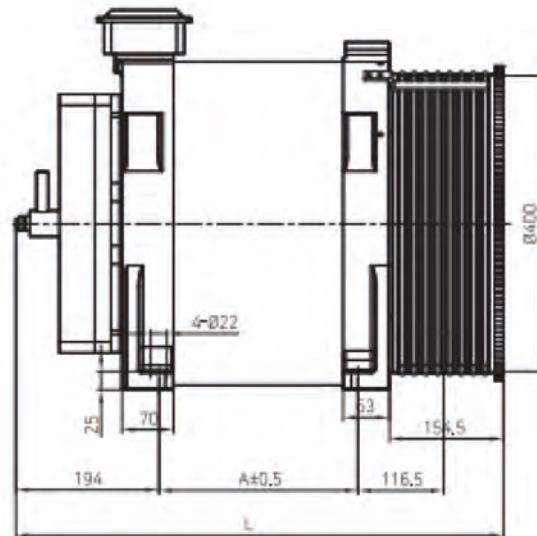
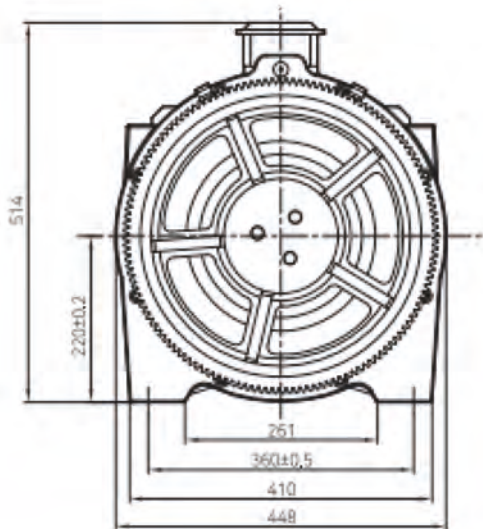
HSP-40E | Максимальное давление на ось

최대 축 하중 Max. Static shaft load 7,000kg



Особые преимущества

1. Благодаря особой конструкции тормоза звук, издаваемый мотором, весьма тихий, а посему звук этот почти не передается в комнаты здания.
Very low noise due to its special brake structure. It makes very little operating noise being transmitted.
2. Не смотря на большую грузоподъемность, лифт обладает манёвренностью и быстрой способностью ускорения.
A wide range of application to high capacity and medium speed.
3. Очень легко осуществлять монтаж тросов, благодаря выносному типу КВЦ, Easy to hang the rope when installing in cantilever type.



Model	A	L	Model	A	L
HSP-40E-1600	270	661.5	HSP-40E-1250	223	614.5
HSP-40E-1350	223	614.5	HSP-40E-1150		

Specification

Item	Spec.	Item	Spec.
включение и выключение (включение питания)	3phase, AC 380V	вес	430kg
рейтинг времени	S5-40(min)	тип тормоза	VED40
мотор с двумя магнитами	36	тормозной момент	1,350x2(N-m)
охлаждение	Air Cooling	номинальное (напряжение/сила тока) тормоза	DC110V/2x1.8A
категория изоляции	F Standard		
категория защиты	IP 40 Standard	количество пуском в единицу времени (время беспрерывной работы)	40%

Duty Table

Модель	нагрузка на пол	скорость	мощность двигателя	сила тока	скорость мотора	возникающий крутящий момент	КВШ Sheave(mm)			рофинг
							диаметр	количество ручьев троса	Pitch (mm)	
HSP-40E-1150-030	1150	30	3.8	11.5	48	765	φ400	φ10 x 7	15	2:1
HSP-40E-1150-045		45	6.2	15.5	76					
HSP-40E-1150-060		60	7.7	18.2	95					
HSP-40E-1150-090		90	11.5	28.4	143					
HSP-40E-1150-105		105	13.5	32.2	167					
HSP-40E-1150-120		120	15.4	36	191					
HSP-40E-1250-030	1250	30	4.2	11.6	48	835	φ400	φ10 x 7	15	2:1
HSP-40E-1250-045		45	6.7	16.5	76					
HSP-40E-1250-060		60	8.4	20	95					
HSP-40E-1250-090		90	12.5	30.6	143					
HSP-40E-1250-105		105	14.6	33.5	167					
HSP-40E-1250-120		120	16.7	38.6	191					
HSP-40E-1350-030	1350	30	4.5	9.5	48	905	φ400	φ10 x 7	15	2:1
HSP-40E-1350-060		45	7.2	15.6	76					
HSP-40E-1350-100		60	9	19.5	95					
HSP-40E-1350-090		90	13.5	29.5	143					
HSP-40E-1350-105		105	15.8	34.5	167					
HSP-40E-1350-120		120	18	38.5	191					
HSP-40E-1600-030	1600	30	5.4	11.7	48	1073	φ400	φ10 x 8	15	2:1
HSP-40E-1600-045		45	8.5	18.3	76					
HSP-40E-1600-060		60	10.7	23.5	95					
HSP-40E-1600-090		90	16	34.3	143					
HSP-40E-1600-105		105	18.7	40	167					
HSP-40E-1600-120		120	21.4	46	191					
								φ10 x 9		

주) 제품의 성능향상을 위해서 예고 없이 사양 및 치수가 변경될 수 있습니다.

Для улучшения производительности продукции без предупреждения могут быть изменены числовые показатели и спецификация.

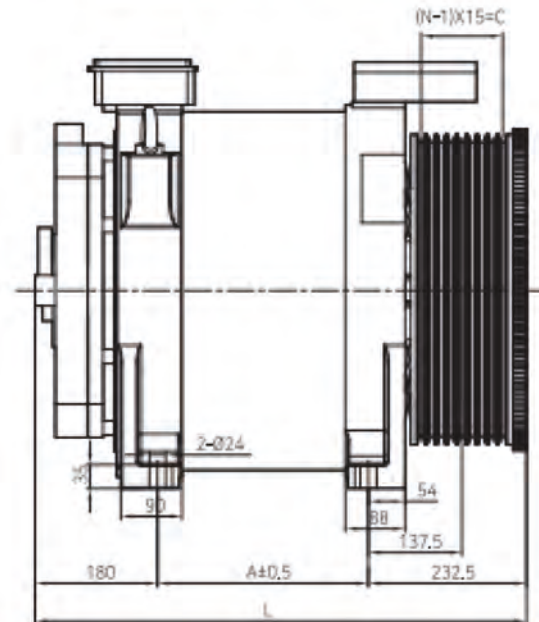
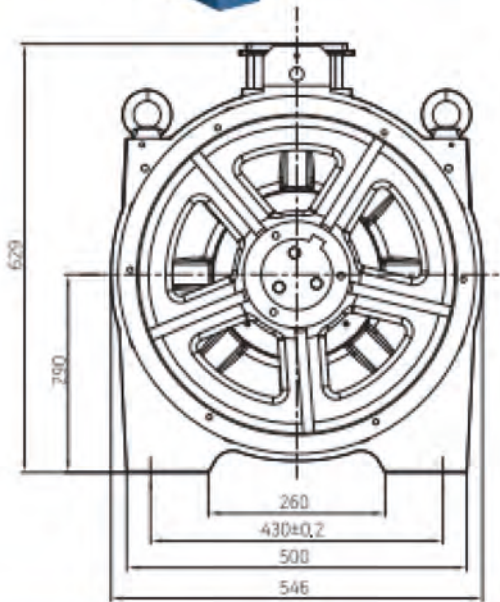
HSP-45D | Предельная нагрузка на ось

최대 축 하중 Max. Static shaft load 8,000kg



Особые преимущества

1. Благодаря особой конструкции тормоза звук, издаваемый мотором, весьма тихий, а посему звук этот почти не передается в комнаты здания.
Very low noise due to its special brake structure. It makes very little operating noise being transmitted.
2. Благодаря высокой скорости лебедки, даже при большой грузоподъемности, возможно использование схемы без полиспаса.
It can be switched to 1:1 Roping with high capacity.
3. Не смотря на маленький размер данный тип лебедки можно использовать в обычном машинном помещении.
Applicable as elevator with machine room.



Model	A	L	C	N	Model	A	L	C	N
HSP-45D-2500	310	722.5	75	10	HSP-45D-1600 HSP-45D-1350 HSP-45D-1250	230	682.5	45	9
	310	722.5	60	9		230	682.5	45	8
HSP-45D-2000	270	682.5	60	10		230	682.5	45	7
	270	682.5	45	9		230	682.5	45	6

Specification

Item	Spec.	Item	Spec.
включение и выключение (включение питания)	3phase, AC 380V	вес	600kg
рейтинг времени	S5-40(min)	тип тормоза	VED40
мотор с двумя магнитами	36	тормозной момент	2,440x2(N-m)
охлаждение	Air Cooling	номинальное (напряжение/сила тока) тормоза	DC110V/2x2.5A
категория изоляции	F Standard		
категория защиты	IP 40 Standard	количество пуском в единицу времени (время непрерывной работы)	40%

Duty Table

모델	압력, 오차- 범- 위- 에 대- 한 설- 계	속도	동기 출력	전 압	속도 모터	회- 전- 모- 멘- 트	KVH Sheave(mm)			로핑
							직경	리프트 로프 의 개- 수	피치 (mm)	
HSP-45D-1250-030	1250	30	4.2	11.6	42	940	φ450	φ10 x 7	15	2:1
HSP-45D-1250-045		45	6.7	16.5	68					
HSP-45D-1250-060		60	8.4	20	85					
HSP-45D-1250-090		90	12.5	30.6	127					
HSP-45D-1250-105		105	14.6	33.5	148					
HSP-45D-1250-120		120	16.7	38.6	170					
HSP-45D-1350-030	1350	30	4.5	10.6	42	1015	φ450	φ10 x 8	15	2:1
HSP-45D-1350-045		45	7.2	18.3	68					
HSP-45D-1350-060		60	9	22.5	85					
HSP-45D-1350-090		90	13.5	35.6	127					
HSP-45D-1350-105		105	15.8	40	148					
HSP-45D-1350-120		120	18	43	170					
HSP-45D-1600-030	1600	30	5.4	17.6	42	1203	φ450	φ10 x 9	15	2:1
HSP-45D-1600-045		45	8.5	21	68					
HSP-45D-1600-060		60	10.7	25.6	85					
HSP-45D-1600-090		90	16	41	127					
HSP-45D-1600-105		105	18.7	47	148					
HSP-45D-1600-120		120	21.4	50.3	170					
HSP-45D-2000-030	2000	30	6.7	16.8	42	1504	φ450	φ10 x 9	15	2:1
HSP-45D-2000-045		45	10.7	25.6	68					
HSP-45D-2000-060		60	13.4	32	85					
HSP-45D-2000-090		90	20	50	127					
HSP-45D-2000-105		105	23.4	56	148					
HSP-45D-2000-120		120	26.7	60.8	170					
HSP-45D-2500-030	2500	30	7.6	18	42	1880	φ450	φ10 x 9	15	2:1
HSP-45D-2500-045		45	12.3	30	68					
HSP-45D-2500-060		60	15.3	35	85					
HSP-45D-2500-090		90	23	54	127					
HSP-45D-2500-105		105	26.8	62.5	148					
HSP-45D-2500-120		120	30	65	170					

주) 제품의 성능향상을 위해서 예고 없이 사양 및 치수가 변경될 수 있습니다.

Для улучшения производительности продукции без предупреждения могут быть изменены числовые показатели и спецификация.

Главный привод (мотор с лебедкой)

◆ 권상기 : TKC-30(A)-5, TKC-40(B)-7,
TKC-50(C)-8



PENCIL TYPE (Roping 2:1)

Speed(m/min) \ Load(kg)	30	45	60	90	105	120
450	TKC-30(A)-5 (32E)					X
630						
800						
1,000						
1,050						
1,150	TKC-40(B)-7 (40D/40E)					
1,250						
1,350						
1,600						
2,000	TKC-50(C)-8 (45D/48)					
2,500						

Особые преимущества

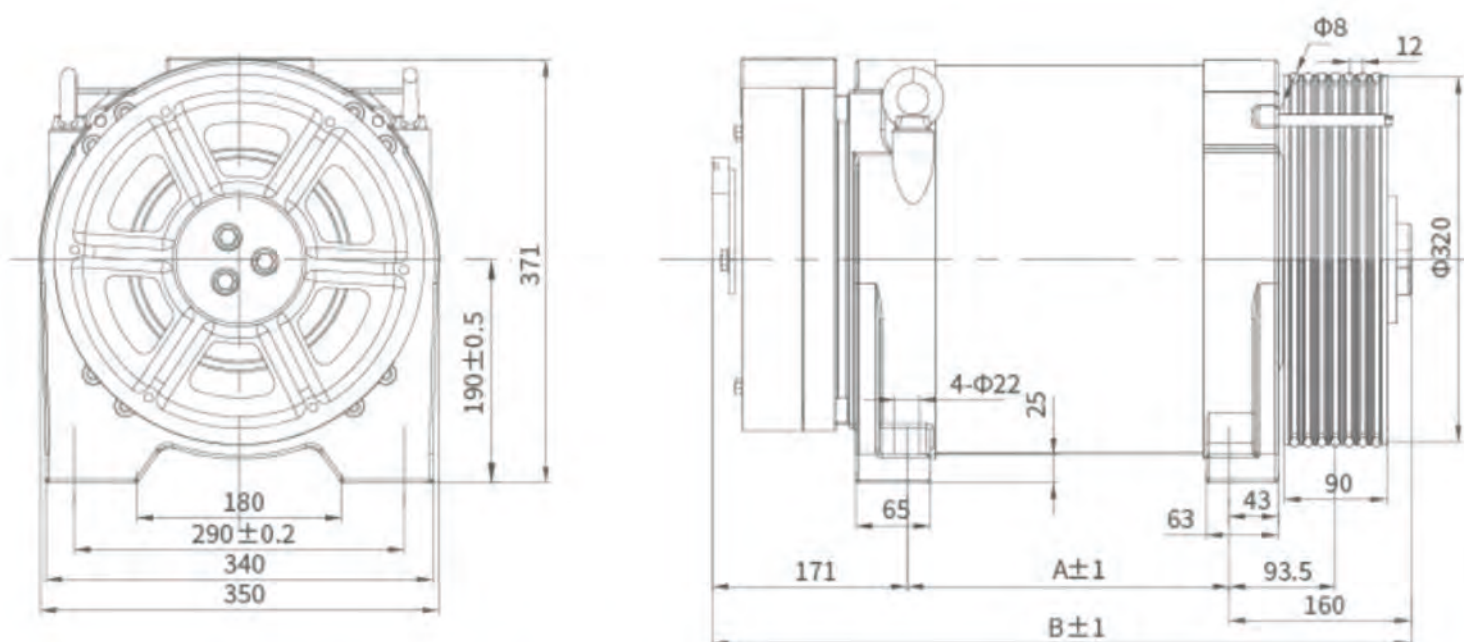
1. Монтаж на самом верхнем этаже шахты (в которой нет машинного помещения) прост.
2. Конструкция проста в обращении, потому что не нуждается в управлении электронным ограничителем скорости (Air Gap).
3. В тормозном диске есть несколько электромагнитных катушек, в связи с чем тормозной момент очень силен.
4. Звук, производимый тормозом очень не громкий, поэтому практически не передаётся на здание.
5. Очень легко осуществлять монтаж тросов, благодаря выносному типу КВШ.

Спецификация изделия



ITEM	SPEC
напряжение	AC380V
Roping	2:1
степень безопасности	IP41
скорость	30~105m/min
нагрузка	450~1000kg
тормоз	DC110V, 2×1.5A
нагрузка оси	3000kg

Чертеж на изготовление



Model	A	B
32E-1000	283	620
32E-0800	243	580
32E-0630	203	540
32E-0450	203	540

Duty Table : 32E

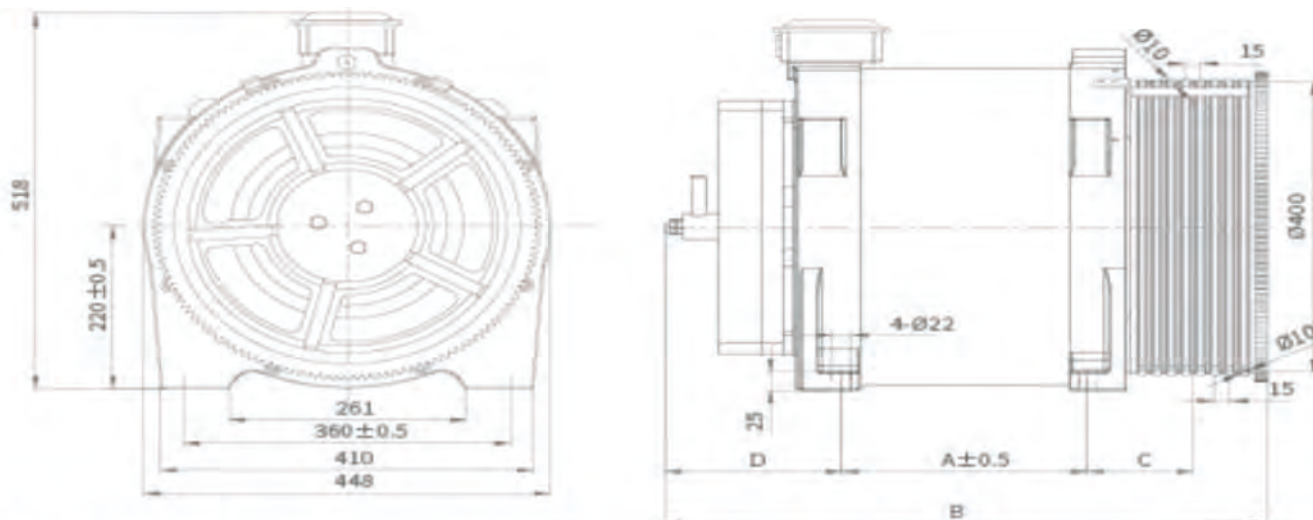
МОДЕЛЬ	нагрузка kg	скорость m/s	крутящий момент Nm	диаметр mm	трос Dia*N o	Pitch mm	мощ- ность kw	сила тока A	скорость мотора rpm
32E-0450-050	450	0.50	240	320	8×4	12	1.5	3.5	60
32E-0450-100	450	1.00	240	320	8×4	12	3	7	119
32E-0450-150	450	1.50	240	320	8×4	12	4.5	12	179
32E-0450-175	450	1.75	240	320	8×4	12	5.3	13	209
32E-0630-050	630	0.50	340	320	8×5	12	2	5	60
32E-0630-100	630	1.00	340	320	8×5	12	4	10	119
32E-0630-150	630	1.50	340	320	8×5	12	6.3	16	179
32E-0630-175	630	1.75	340	320	8×5	12	7.3	18	209
32E-0800-050	800	0.50	430	320	8×6	12	2.7	6	60
32E-0800-100	800	1.00	430	320	8×6	12	5	12	119
32E-0800-150	800	1.50	430	320	8×6	12	8	20	179
32E-0800-175	800	1.75	430	320	8×6	12	9	21	209
32E-1000-050	1000	0.50	535	320	8×7	12	3.3	7	60
32E-1000-100	1000	1.00	535	320	8×7	12	6.3	14	119
32E-1000-150	1000	1.50	535	320	8×7	12	10	24	179
32E-1000-175	1000	1.75	535	320	8×7	12	11.7	25	209

Спецификация изделия



ITEM	SPEC
напряжение	AC380V
Roping	2:1
степень (категория) ай-пи	IP41
скорость	60~150m/min
нагрузка	630~1600kg
тормоз	DC110V, 2×1.5A(1.8A)
осевая нагрузка	3000kg/5000kg

Чертеж на изготовление



Model	A	B	C	D	Groove
40E-1600	270	661.5	116.5	194	9
40E-1350	223	614.5	116.5	194	8
40E-1250	223	614.5	116.5	194	7
40E-1150	223	614.5	95	194	6
40D-1000	167	474	95	170	6
40D-1000	167	459	86.5	170	5
40D-0800	142	434	86.5	170	5
40D-0800	142	419	79	170	4
40D-0630	112	399	79	170	4

Duty Table : 40D

МОДЕЛЬ	нагрузка kg	скорость m/s	крутящий момент Nm	диаметр mm	трос Dia*N o	Pitch mm	мощ- ность kw	сила тока A	скорость мотора rpm
40D-0630-100	630	1.00	420	400	10×4	15	4.2	10	95
40D-0630-150	630	1.50	420	400	10×4	15	6.3	16	143
40D-0630-175	630	1.75	420	400	10×4	15	7.3	18	167
40D-0630-200	630	2.00	420	400	10×4	15	8.4	20.3	191
40D-0800-100	800	1.00	535	400	10×5	15	5	12	95
40D-0800-150	800	1.50	535	400	10×5	15	8	20	143
40D-0800-175	800	1.75	535	400	10×5	15	9	21	167
40D-0800-200	800	2.00	535	400	10×5	15	10	24.9	191
40D-0800-250	800	2.50	535	400	10×5	15	12.5	31.6	238
40D-1000-100	1000	1.00	669	400	10×5	15	6.3	14	95
40D-1000-150	1000	1.50	669	400	10×5	15	10	24	143
40D-1000-175	1000	1.75	669	400	10×5	15	11.7	25	167
40D-1000-200	1000	2.00	669	400	10×5	15	13.4	28.8	191
40D-1000-250	1000	2.50	669	400	10×5	15	16.7	39.8	238

Duty Table : 40E

МОДЕЛЬ	нагрузка kg	скорость m/s	крутящий момент Nm	диаметр mm	трос Dia*N o	Pitch mm	МОЩ- НОСТЬ kw	СИЛА ТОКА A	СКОРОСТЬ МОТОРА rpm
40E-1150-100	1150	1.00	765	400	10×6	15	7.7	18.2	95
40E-1150-150	1150	1.50	765	400	10×6	15	11.5	28.4	143
40E-1150-175	1150	1.75	765	400	10×6	15	13.5	32.2	167
40E-1150-200	1150	2.00	765	400	10×6	15	15.4	36	191
40E-1150-250	1150	2.50	765	400	10×6	15	19.2	47	238
40E-1250-100	1250	1.00	835	400	10×7	15	8.4	20	95
40E-1250-150	1250	1.50	835	400	10×7	15	12.5	30.6	143
40E-1250-175	1250	1.75	835	400	10×7	15	14.6	33.5	167
40E-1250-200	1250	2.00	835	400	10×7	15	16.7	38.6	191
40E-1250-250	1250	2.50	835	400	10×7	15	20.8	48	238
40E-1350-100	1350	1.00	905	400	10×7	15	9	19.5	95
40E-1350-150	1350	1.50	905	400	10×7	15	13.5	29.5	143
40E-1350-175	1350	1.75	905	400	10×7	15	15.8	34.5	167
40E-1350-200	1350	2.00	905	400	10×8	15	18	38.5	191
40E-1350-250	1350	2.50	905	400	10×8	15	22.5	48.5	238
40E-1600-100	1600	1.00	1073	400	10×8	15	10.7	23.5	95
40E-1600-150	1600	1.50	1073	400	10×8	15	16	34.3	143
40E-1600-175	1600	1.75	1073	400	10×8	15	18.7	40	167
40E-1600-200	1600	2.00	1073	400	10×9	15	21.4	46	191
40E-1600-250	1600	2.50	1073	400	10×9	15	26.7	57.3	238

Спецификация изделия



ITEM	SPEC
напряжение	AC380V
Roping	2:1
степень (категория) ай-пи	IP41
скорость	60~180m/min
нагрузка	1600~3000kg
тормоз	DC110V, 2×2.5A
осевая нагрузка	8000kg/9000kg

Чертеж на изготовление

Duty Table : 45D

МОДЕЛЬ	нагрузка kg	скорость m/s	крутящий момент Nm	диаметр mm	трос Dia*N o	Pitch mm	МОЩ- НОСТЬ kw	СИЛА ТОКА A	СКОРОСТЬ МОТОРА rpm
45D-1600-100	1600	1.00	1203	450	10×9	15	10.7	25.6	85
45D-1600-150	1600	1.50	1203	450	10×9	15	16	41	127
45D-1600-175	1600	1.75	1203	450	10×9	15	18.7	47	149
45D-1600-200	1600	2.00	1203	450	10×9	15	21.4	50.3	170
45D-1600-250	1600	2.50	1203	450	10×9	15	26.7	62.5	212
45D-1600-300	1600	3.00	1203	450	10×9	15	32	73	255
45D-2000-100	2000	1.00	1504	450	10×9	15	13.4	32	85
45D-2000-150	2000	1.50	1504	450	10×9	15	20	50	127
45D-2000-175	2000	1.75	1504	450	10×9	15	23.4	56	149
45D-2000-200	2000	2.00	1504	450	10×10	15	26.7	60.8	170
45D-2000-250	2000	2.50	1504	450	10×10	15	33.4	75.3	212
45D-2000-300	2000	3.00	1504	450	10×10	15	40.5	84	255
45D-2500-100	2500	1.00	1880	450	10×9	15	15.3	35	85
45D-2500-150	2500	1.50	1880	450	10×9	15	23	54	127
45D-2500-175	2500	1.75	1880	450	10×9	15	26.8	62.5	149
45D-2500-200	2500	2.00	1880	450	10×10	15	30	65	170
45D-2500-250	2500	2.50	1880	450	10×10	15	42	83	212
45D-2500-300	2500	3.00	1880	450	10×10	15	50	96	255

Duty Table : 48

МОДЕЛЬ	нагрузка kg	скорость m/s	крутящий момент Nm	диаметр mm	трос Dia*N o	Pitch mm	МОЩ- ность kw	СИЛА ТОКА A	СКОРОСТЬ МОТОРА Rpm
48-1600-100	1600	1.00	1283	480	12×5	20	10.7	27	80
48-1600-150	1600	1.50	1283	480	12×5	20	16	41	119
48-1600-175	1600	1.75	1283	480	12×5	20	18.7	47	139
48-1600-200	1600	2.00	1283	480	12×5	20	21.4	54	159
48-1600-250	1600	2.50	1283	480	12×5	20	26.7	67	199
48-1600-300	1600	3.00	1283	480	12×5	20	32	81	239
48-2000-100	2000	1.00	1604	480	12×6	20	13.4	34	80
48-2000-150	2000	1.50	1604	480	12×6	20	20.3	51	119
48-2000-175	2000	1.75	1604	480	12×6	20	23.4	59	139
48-2000-200	2000	2.00	1604	480	12×6	20	26.7	67	159
48-2000-250	2000	2.50	1604	480	12×6	20	33.4	84	199
48-2000-300	2000	3.00	1604	480	12×6	20	40.4	101	239
48-2500-100	2500	1.00	2005	480	12×6	20	16.7	42	80
48-2500-150	2500	1.50	2005	480	12×6	20	25.2	63	119
48-2500-175	2500	1.75	2005	480	12×6	20	29.2	74	139
48-2500-200	2500	2.00	2005	480	12×6	20	33.4	84	159
48-2500-250	2500	2.50	2005	480	12×6	20	41.8	104	199
48-2500-300	2500	3.00	2005	480	12×6	20	50.3	126	239
48-3000-100	3000	1.00	2406	480	12×7	20	20.5	51	80
48-3000-150	3000	1.50	2406	480	12×7	20	30.2	76	119
48-3000-175	3000	1.75	2406	480	12×7	20	35.2	88	139
48-3000-200	3000	2.00	2406	480	12×7	20	40.5	101	159
48-3000-250	3000	2.50	2406	480	12×7	20	50.2	126	199
48-3000-300	3000	3.00	2406	480	12×7	20	60.5	150	239

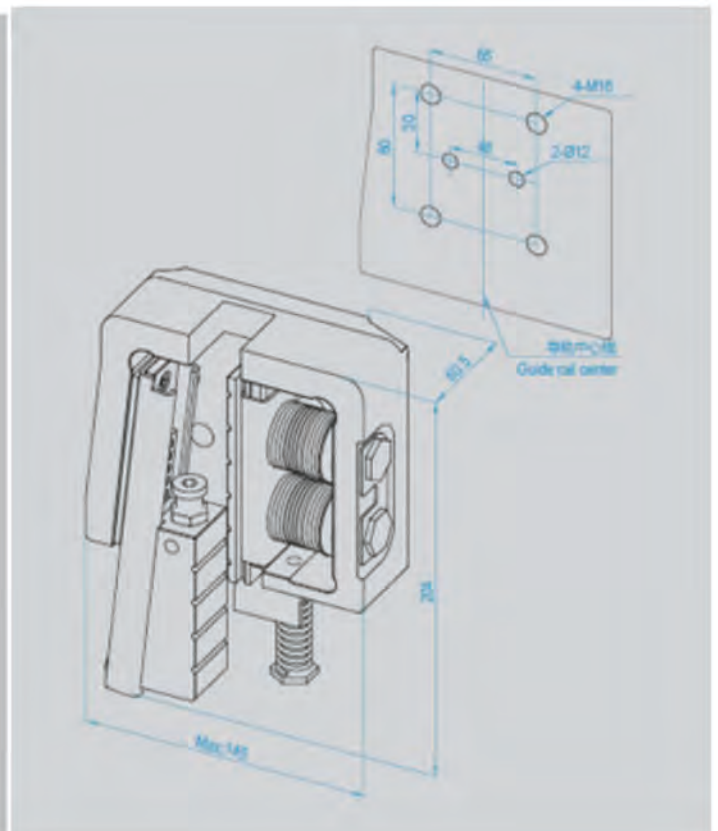
Duty Table : 48

МОДЕЛЬ	нагрузка kg	скорость m/s	крутящий момент Nm	диаметр mm	трос Dia*N o	Pitch mm	мощ- ность kw	сила тока A	скорость мотора Rpm
48-1600-100	1600	1.00	1390	520	13×5	20	10.7	27	73
48-1600-150	1600	1.50	1390	520	13×5	20	16	41	110
48-1600-175	1600	1.75	1390	520	13×5	20	18.7	47	129
48-1600-200	1600	2.00	1390	520	13×5	20	21.4	54	147
48-1600-250	1600	2.50	1390	520	13×5	20	26.7	67	184
48-1600-300	1600	3.00	1390	520	13×5	20	32	81	220
48-2000-100	2000	1.00	1737	520	13×6	20	13.4	34	73
48-2000-150	2000	1.50	1737	520	13×6	20	20.3	51	110
48-2000-175	2000	1.75	1737	520	13×6	20	23.4	59	129
48-2000-200	2000	2.00	1737	520	13×6	20	26.7	67	147
48-2000-250	2000	2.50	1737	520	13×6	20	33.4	84	184
48-2000-300	2000	3.00	1737	520	13×6	20	40.2	101	220
48-2500-100	2500	1.00	2172	520	13×6	20	16.7	42	73
48-2500-150	2500	1.50	2172	520	13×6	20	25.2	63	110
48-2500-175	2500	1.75	2172	520	13×6	20	29.2	74	129
48-2500-200	2500	2.00	2172	520	13×6	20	33.4	84	147
48-2500-250	2500	2.50	2172	520	13×6	20	41.8	104	184
48-2500-300	2500	3.00	2172	520	13×6	20	50.3	126	220
48-3000-100	3000	1.00	2606	520	13×7	20	20.5	51	73
48-3000-150	3000	1.50	2606	520	13×7	20	30.2	76	110
48-3000-175	3000	1.75	2606	520	13×7	20	35.2	88	129
48-3000-200	3000	2.00	2606	520	13×7	20	40.5	101	147
48-3000-250	3000	2.50	2606	520	13×7	20	50.2	126	184
48-3000-300	3000	3.00	2606	520	13×7	20	60.5	150	220

◆ Safety Gear : EAC-LS-G01, EAC-LS-G02, EAC-LS-G03

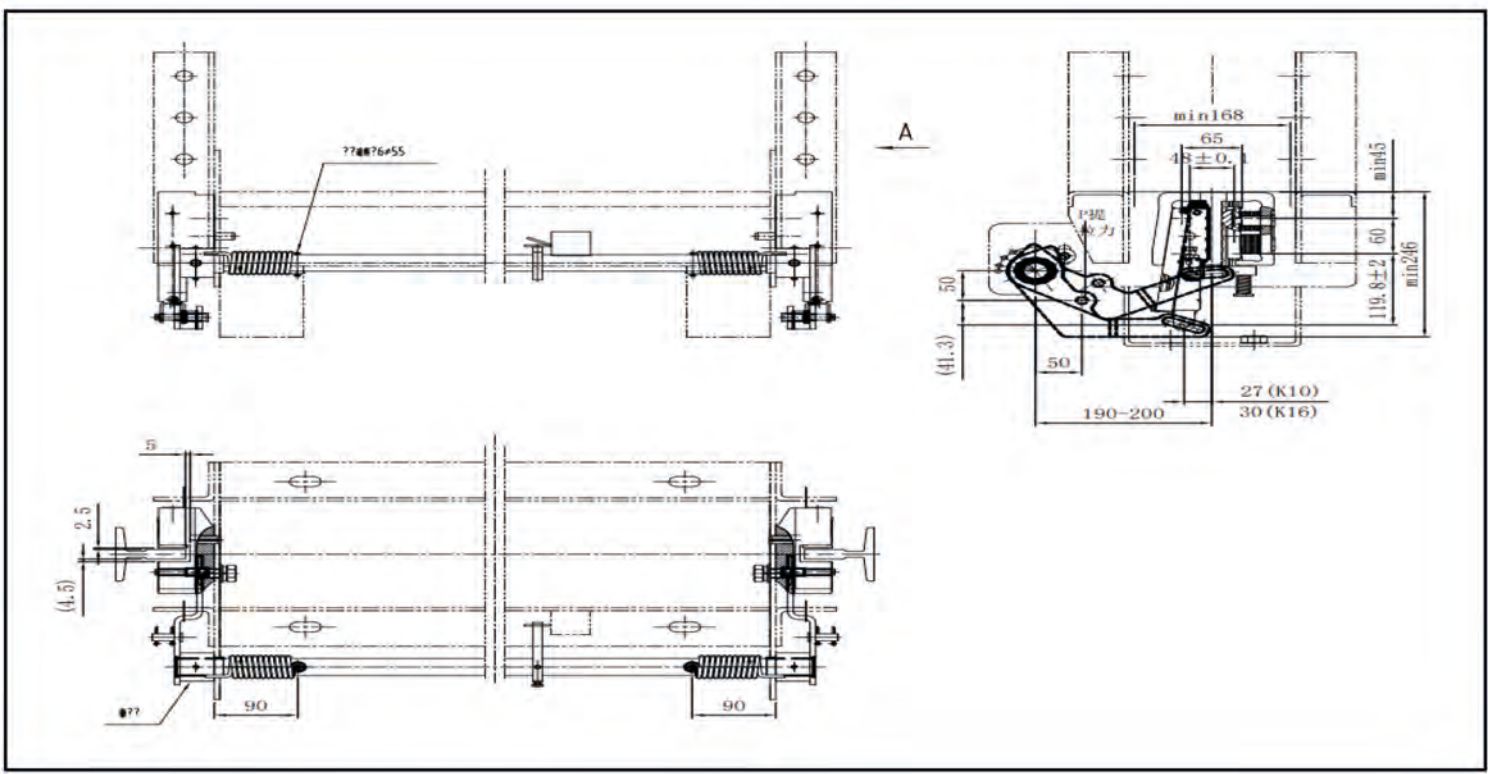
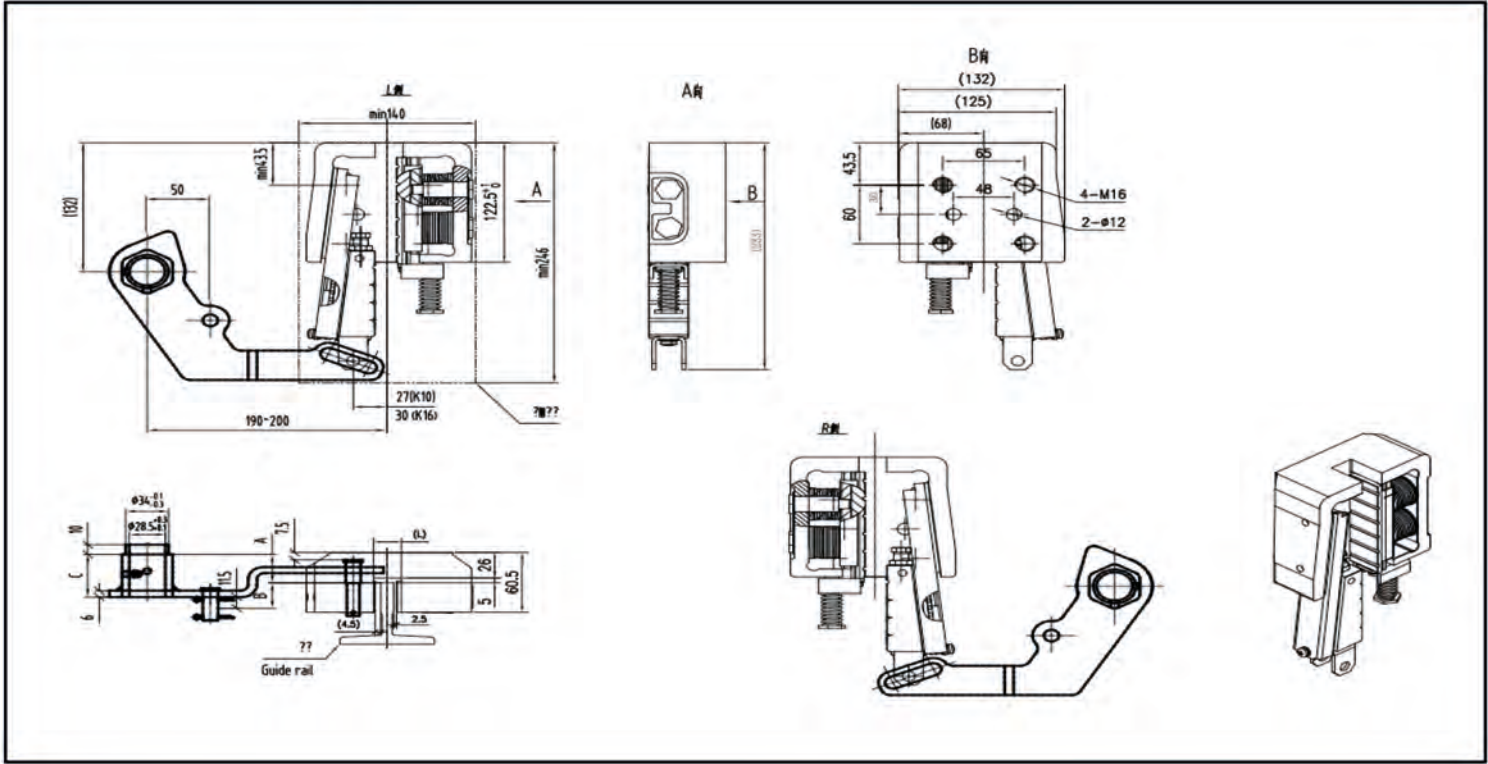
ПРИМЕНЕНИЕ

Rail	Load(kg)	Speed(m/min)
9mm, 10mm, 15.88mm, 16mm	500~3000	~150
	500~3600	



◆ Safety Gear : EAC-LS-G01, EAC-LS-G02, EAC-LS-G03

ТОРМОЗНОЕ ЛИНК

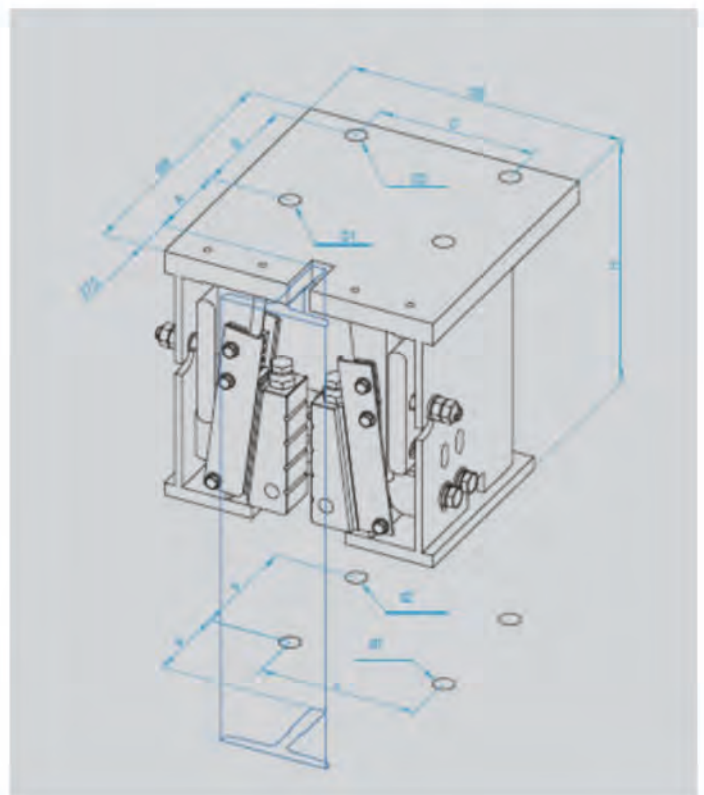


◆ Safety Gear : EAC-LS-G01, EAC-LS-G02, EAC-LS-G03

ПРИМЕНЕНИЕ

Rail	Load(kg)	Speed(m/min)
9mm, 10mm, 15.88mm, 16mm	1000~2899	~150
	1000~5000	

No	A	B	C	D1	D2	a	b	c	d1	d2
1	65	90	110	M16	M16	39.5	50	100	M12	M12
2	65	90	110	M16	M16	45	-	150	M16	-
3	65	90	110	M16	M16	60	-	90	M16	-



◆ 하부체대 : DAC-DS-G01, DAC-DS-G02, DAC-DS-G03

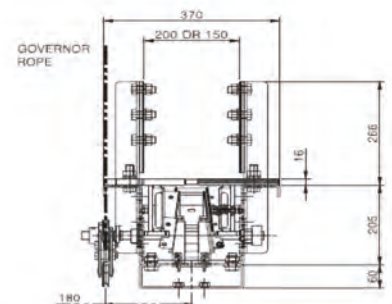
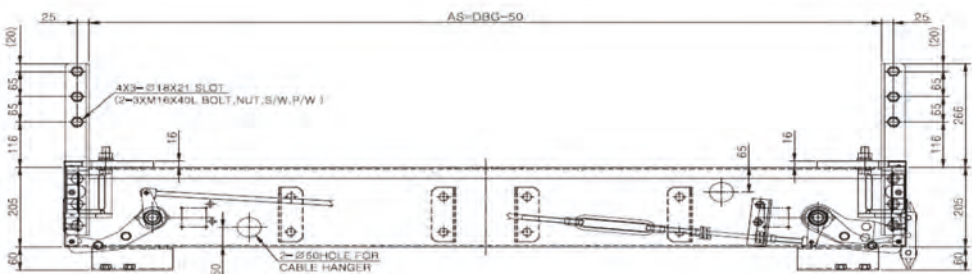
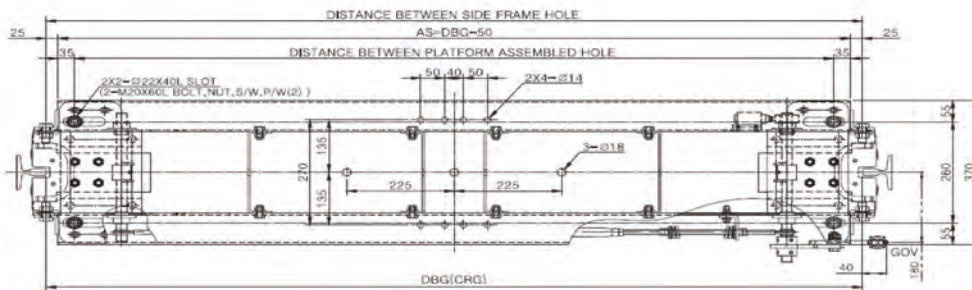
ПРИМЕНЕНИЕ

Rail	Load(kg)	Speed(m/min)
8K	1,200~2,500	~120
13K,18K,24K	1,200~4,200	~120

СХЕМА ВНЕШНЕГО ВИДА



ЧЕРТЕЖ



◆ 하부체대 : DAC-DS-G01, DAC-DS-G02, DAC-DS-G03

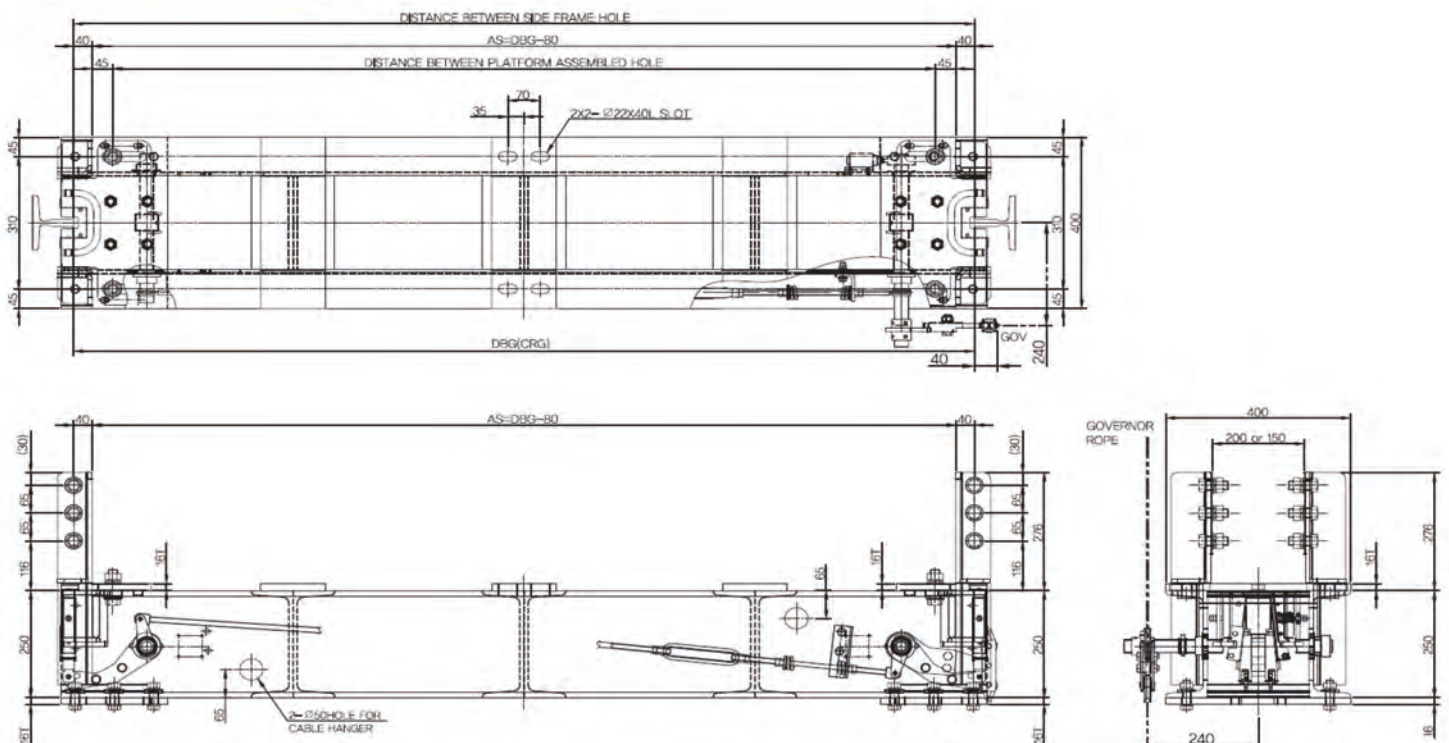
ПРИМЕНЕНИЕ

Rail	Load(kg)	Speed(m/min)
18K,24K,30K	4,000~5,000	~105

СХЕМА ВНЕШНЕГО ВИДА



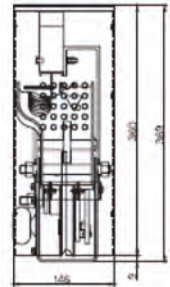
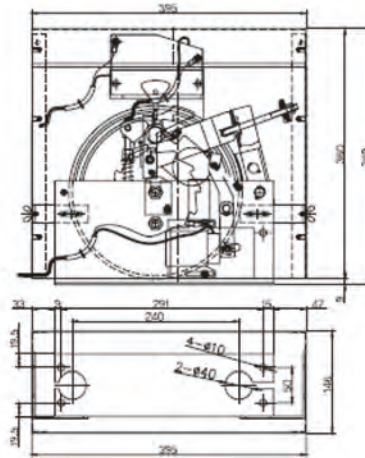
ЧЕРТЕЖ



◆ Governor : GCS-30,45,60,90,120,150,180,210,240
DSC-30,45,60,90,120,150,180,210,240

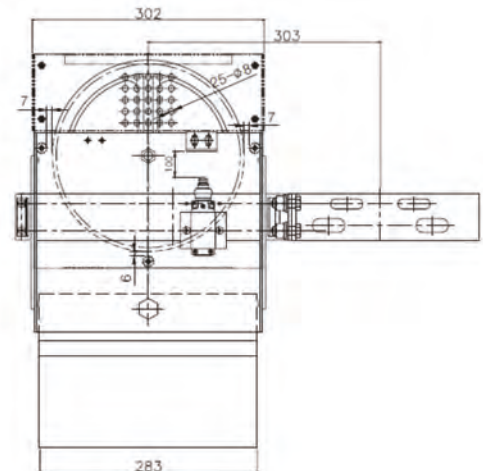
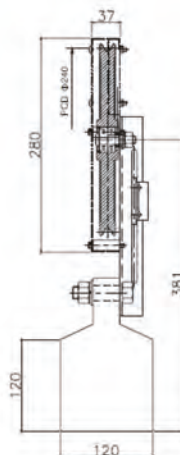
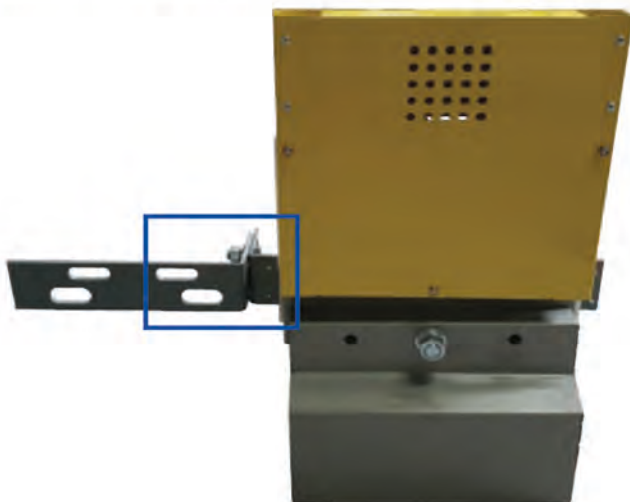
▶ Governor (MR)

Speed(m/min)	Rope	Напряжение электрической катушки	Размер колеса
30~120	Φ8	AC220V DC24V	240



▶ Governor Tension

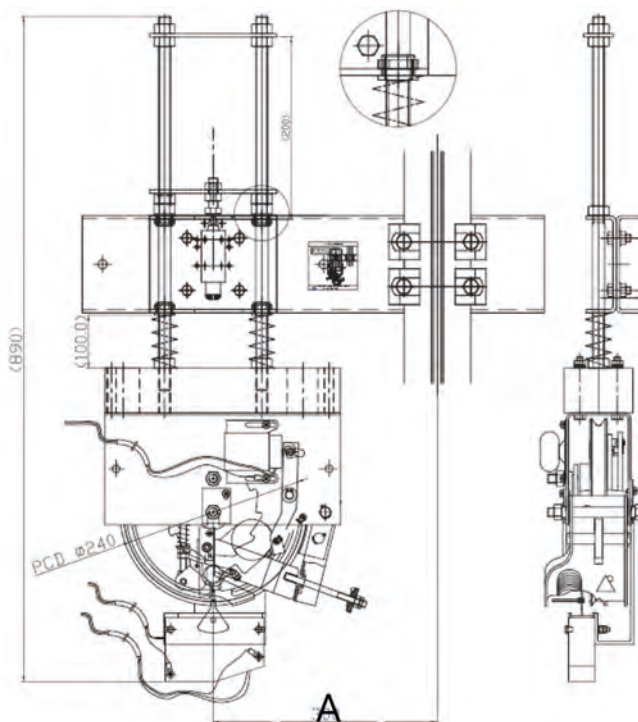
Размер колеса	Weight(kg)	Rope	Type
Φ240	24, 34, 48	Φ8	일반/방수



◆ Governor : GCS-30,45,60,90,120,150,180,210,240
DSC-30,45,60,90,120,150,180,210,240

▶ Governor НИЖНИЙ ТИПАЖ (MRL)

Speed(m/min)	Rope	Напряжение электрической катушки	Размер колеса
30~120	Ф8	AC220V DC24V	240

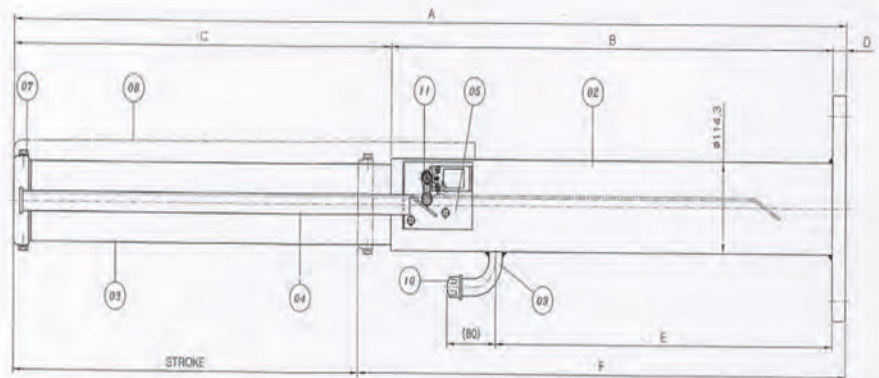
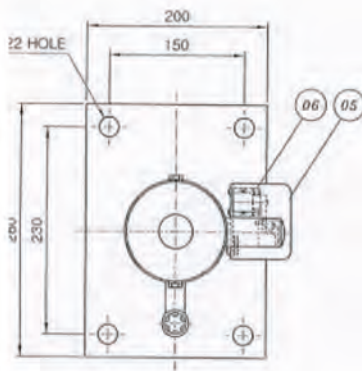


Центральное
расстояние

180

240

Oil Buffer : HYD-1000D, HYD-2000D, HYD-3000D

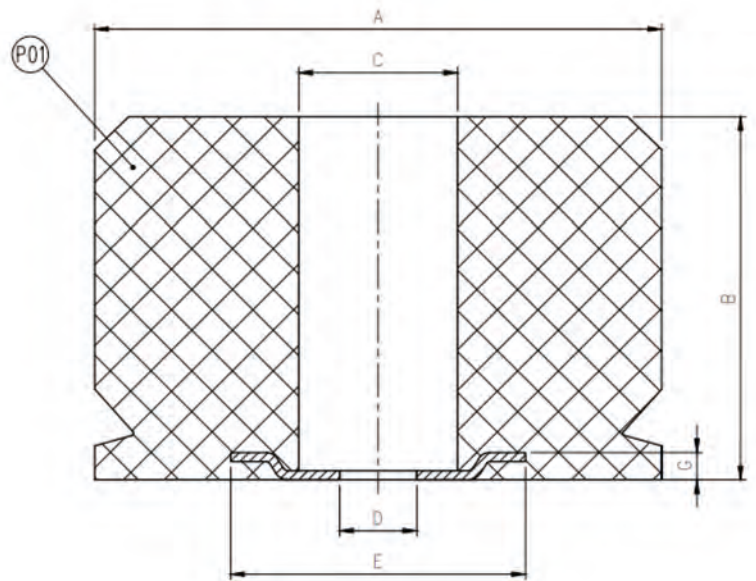
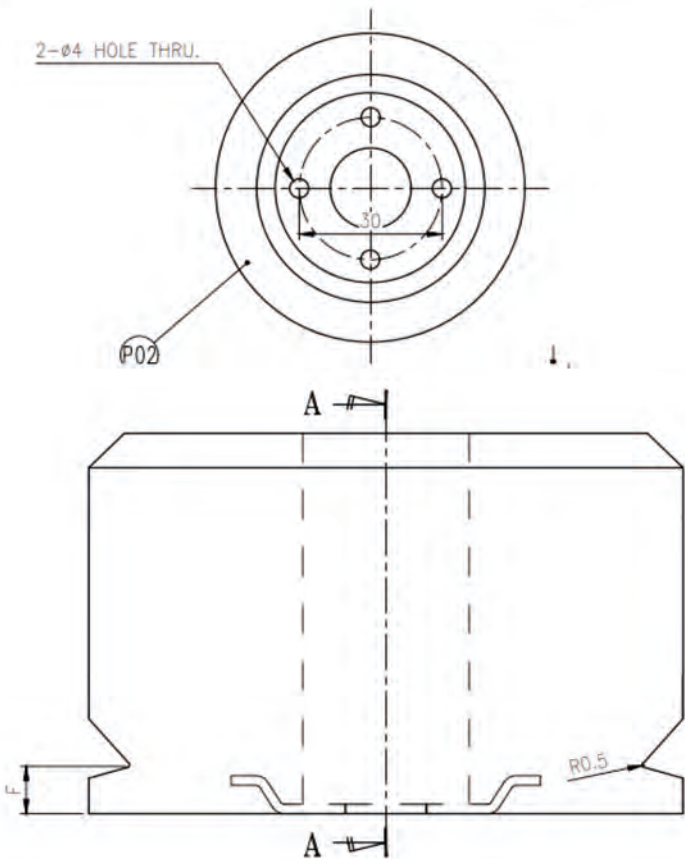


Вид	Объем Kg	Скорость m/min	Кол-во масла ℓ	A	B	C	D	E	F
SAU	900	90	0.9	514	290	215	9	125	339
S1U	~ 3000	105	1.1	614	340	265	9	175	389
S2	900	120	1.4	758	407	342	9	242	465
S3	~ 3500	150	2.4	1261	677	575	9	452	759
M1	1000 ~ 5000	105	1.9	654	357	281	16	168	427
M2		120	2.7	922	507	399	16	278	585
M3		150	4.0	1261	682	557	22	443	759
M4		180	6.1	1861	1017	822	22	703	1099
M5	1500	210	6.7	2111	1121	968	22	788	1264
L1	~ 5000	240	19.7	2687	1455	1207	25	1060	1582

◆ PU Buffer : HCD-1000D, HCD-2000D, HCD-3000D



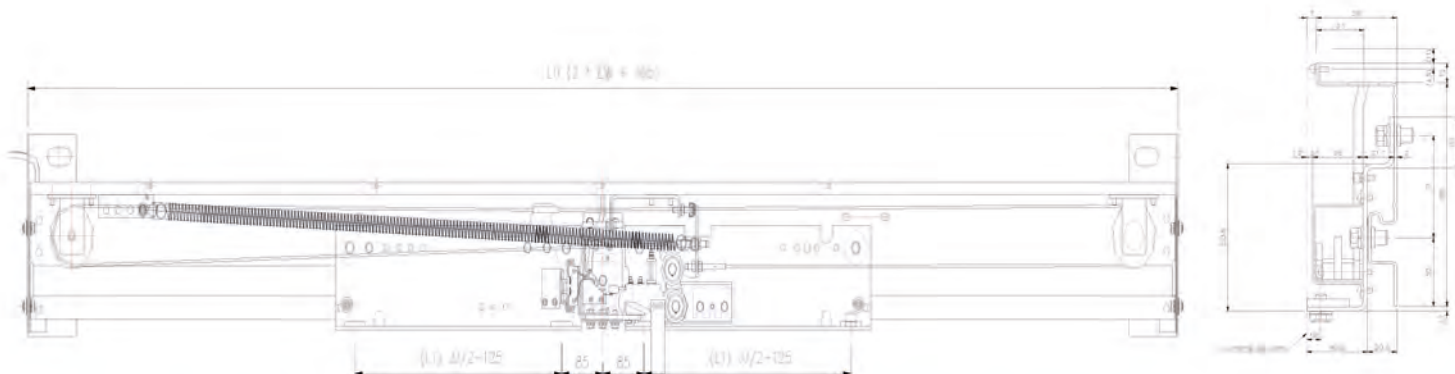
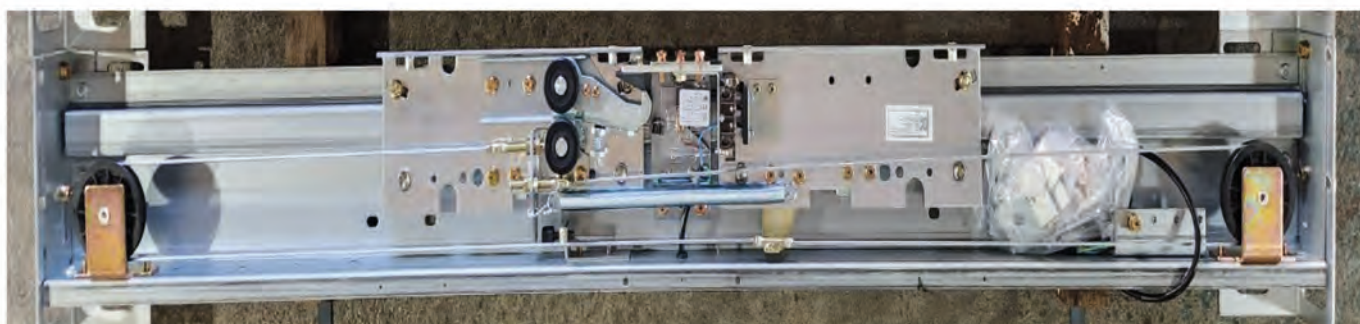
SECTION "A-A"



Вид	Объем Kg	Скорость m/min	A	B	C	D	E	F	G
LD-CE-03	650 ~ 3500	~60	125	80	35	17	65	10	6
LD-CE-04	800 ~ 5000		165	80	35	17	65	10	6

◆ УСТРОЙСТВО ОТКРЫВАНИЯ ДВЕРЕЙ : HCO-01,02,03
(ВКЛЮЧАЯ ЗАМОК)

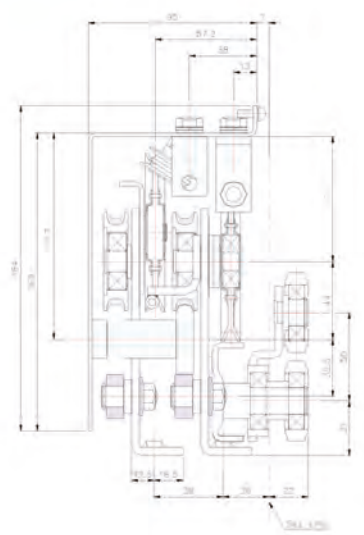
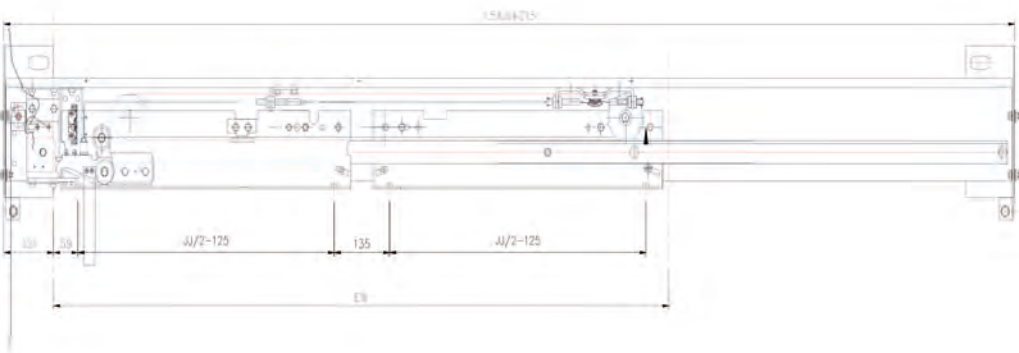
▶ Center Opening Hall Door



PL	650	700	750	800	900	1000	1100	1200
L0	1390	1490	1590	1690	1890	2090	2290	2490
L1	200	225	250	275	325	375	425	475

♦ **УСТРОЙСТВО ОТКРЫВАНИЯ ДВЕРЕЙ : HSO-01,02,03**
(ВКЛЮЧАЯ ЗАМОК)

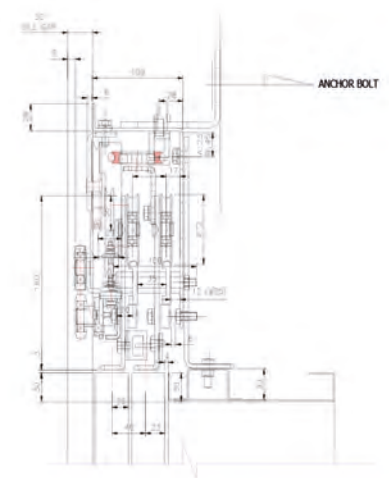
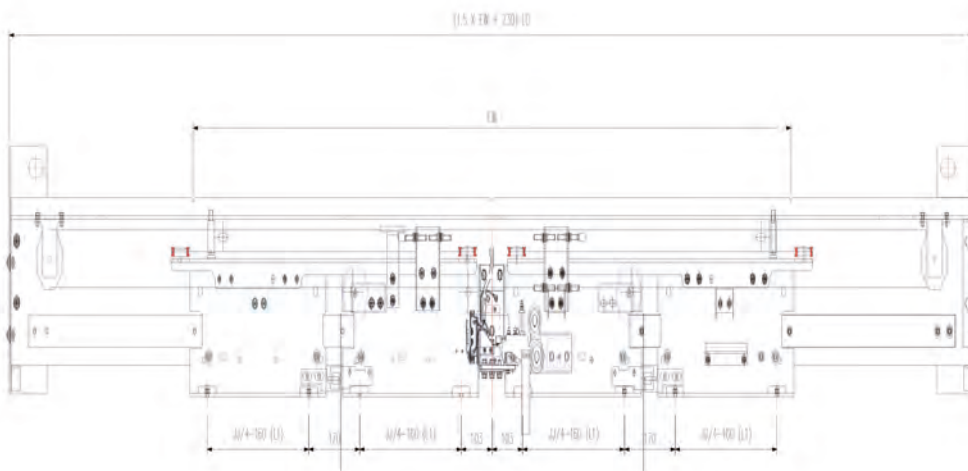
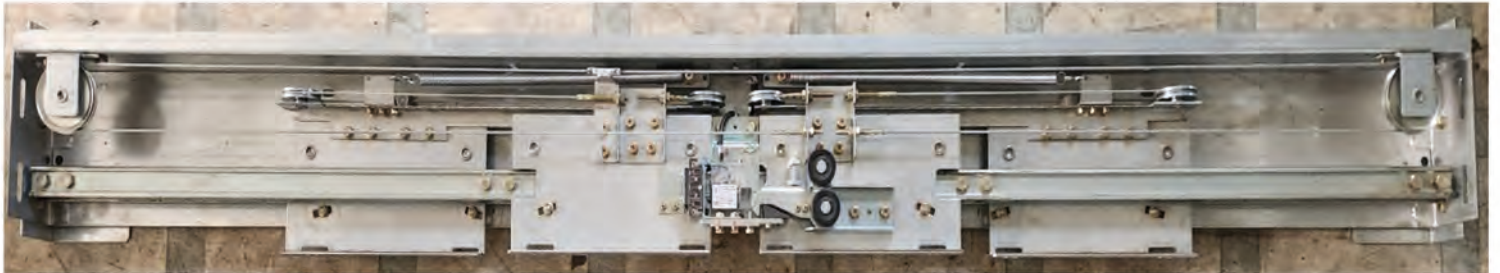
► 2Door Side Opening Hall Door



PL	650	700	750	800	900	1000	1100	1200
L0	1190	1265	1340	1415	1565	1715	1865	2015
L1	200	225	250	275	325	375	425	475

◆
УСТРОЙСТВО ОТКРЫВАНИЯ ДВЕРЕЙ : H4CO-01,02,03
(ВКЛЮЧАЯ ЗАМОК)

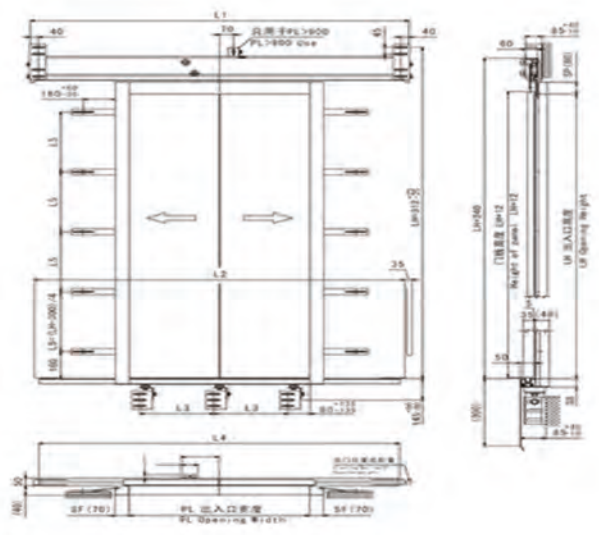
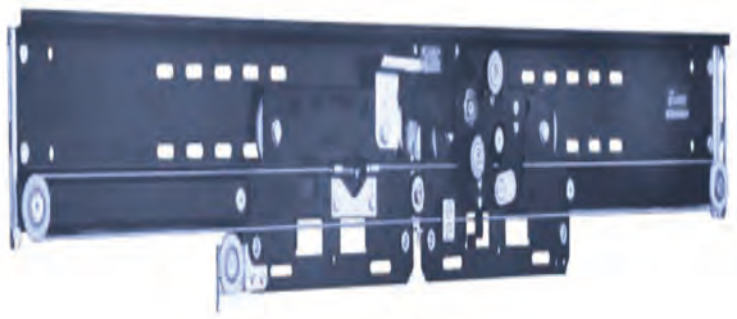
▶
4Door Center Opening Hall Door



PL	1500	1600	1700	1800	1900	2000	2100	2200	2300	2400	2500
L0	2480	2630	2780	2930	3080	3230	3380	3530	3680	3830	3980
L1	215	240	265	290	315	340	365	390	415	465	490

◆
УСТРОЙСТВО ОТКРЫВАНИЯ ДВЕРЕЙ (ВКЛЮЧАЯ ЗАМОК) : SWCO-01,02,03

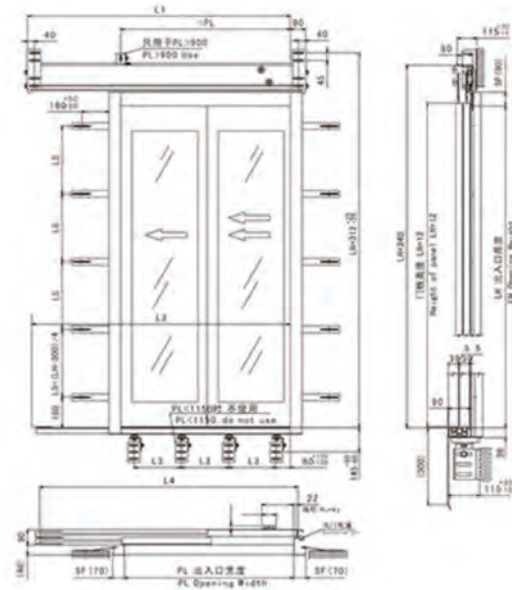
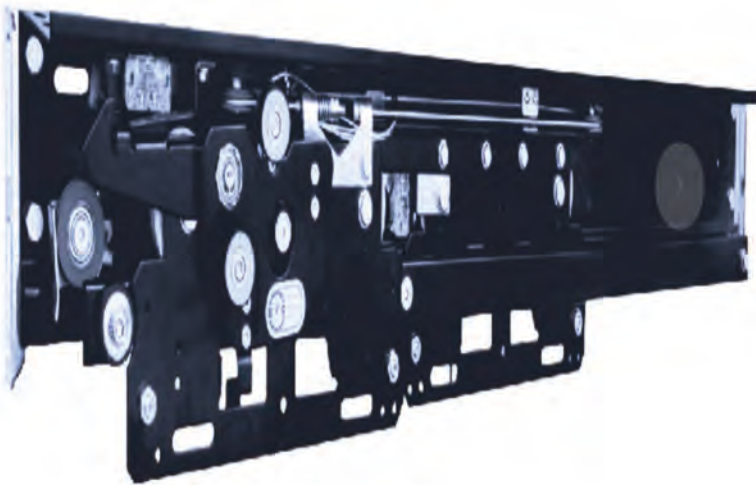
▶
Center Opening Hall Door



PL	650	700	750	800	900	1000	1100	1200
L1	1390	1490	1590	1690	1890	2090	2290	2490
L2	1350	1450	1550	1650	1850	2050	2250	2450
L3	245	270	295	320	370	420	470	520
L4	1300	1400	1500	1600	1800	2000	2200	2400

◆ **УСТРОЙСТВО ОТКРЫВАНИЯ ДВЕРЕЙ (ВКЛЮЧАЯ ЗАМОК) : SWSO-01,02,03**

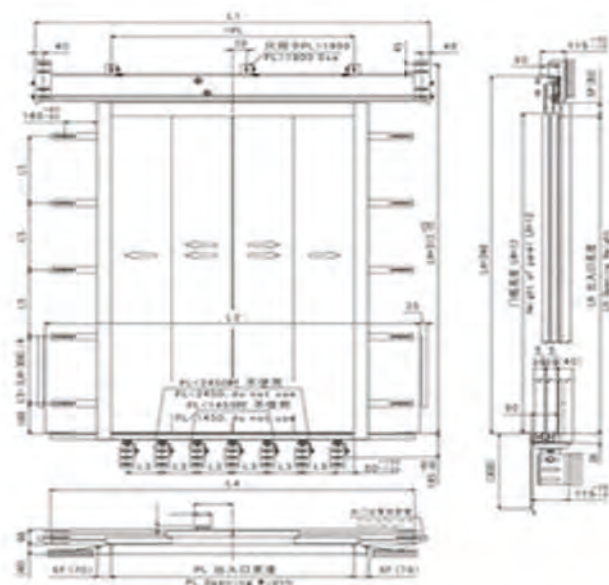
▶ **2Door Side Opening Hall Door**



PL	650	700	750	800	900	1000	1100	
L1	1025	1100	1175	1250	1400	1550	1700	
L2	1000	1075	1150	1225	1375	1525	1675	
L3	245	270	295	320	370	420	470	
L4	975	1050	1125	1200	1350	1500	1650	

◆ **УСТРОЙСТВО ОТКРЫВАНИЯ ДВЕРЕЙ (ВКЛЮЧАЯ ЗАМОК) : SW4CO-01,02,03**

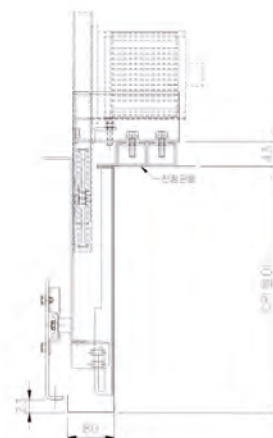
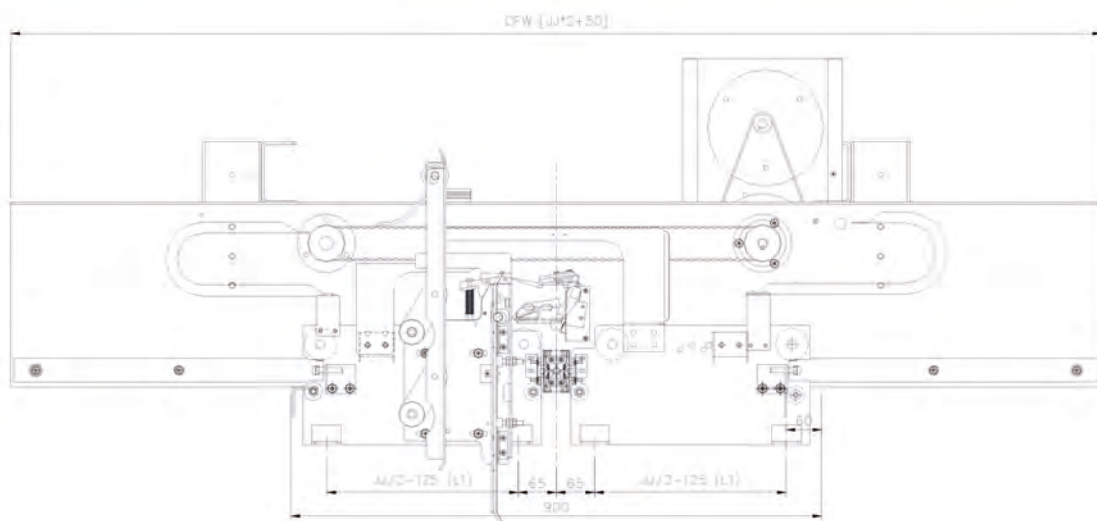
▶ **4Door Center Opening Hall Door**



PL	1500	1600	1700	1800	1900	2000	2100	2200	2300	2400	2500
L1	2400	2550	2700	2850	2960	3110	3260	3410	3560	3710	3860
L2	2300	2450	2600	2750	2900	3050	3200	3350	3500	3650	3800
L3	335	360	385	820	870	920	970	1020	535	560	390
L4	2250	2400	2550	2700	2850	3000	3150	3300	3450	3600	3750

◆ **УСТРОЙСТВО ОТКРЫВАНИЯ ДВЕРЕЙ КАБИНЫ** : C CO-01

▶ Center Opening Car Door



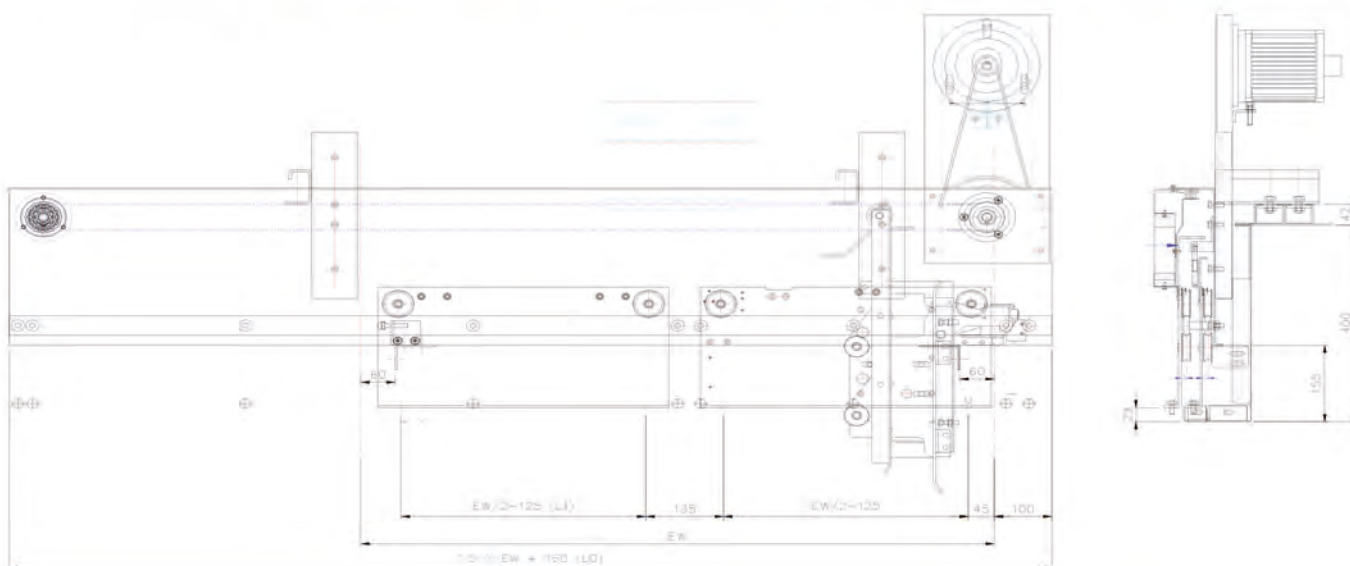
PL	650	700	750	800	900	1000	1100	1200
L0	1390	1450	1590	1650	1850	2050	2250	2450
L1	200	225	250	275	325	375	425	475



УСТРОЙСТВО ОТКРЫВАНИЯ ДВЕРЕЙ КАБИНЫ

: C SO-01

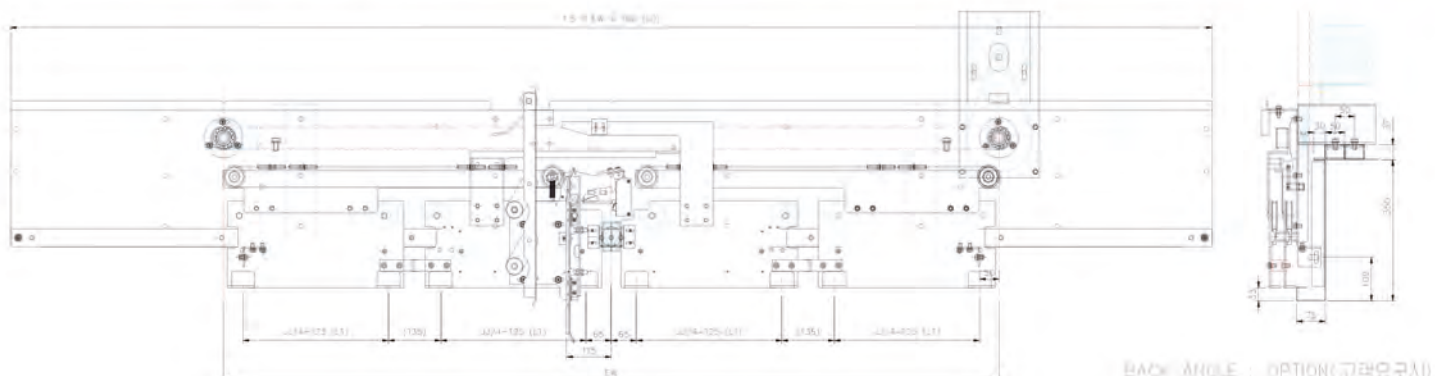
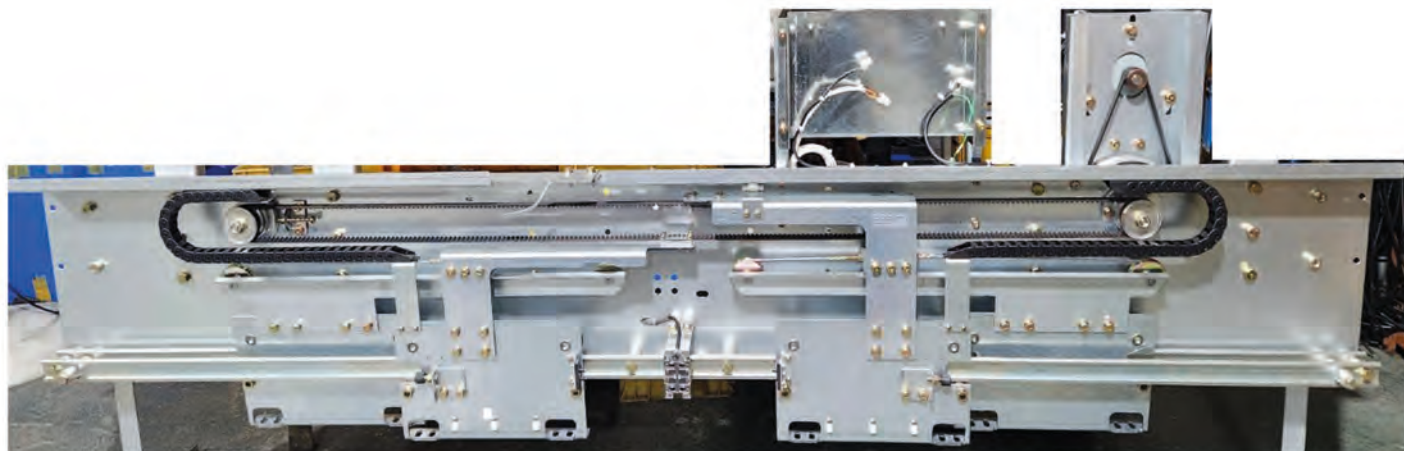
▶ 2Door Side Opening Car Door



PL	650	700	750	800	900	1000	1100	1200
L0	1190	1210	1340	1360	1510	1660	1810	1960
L1	200	225	250	275	325	375	425	475

◇
УСТРОЙСТВО ОТКРЫВАНИЯ ДВЕРЕЙ КАБИНЫ : C 4CO-01

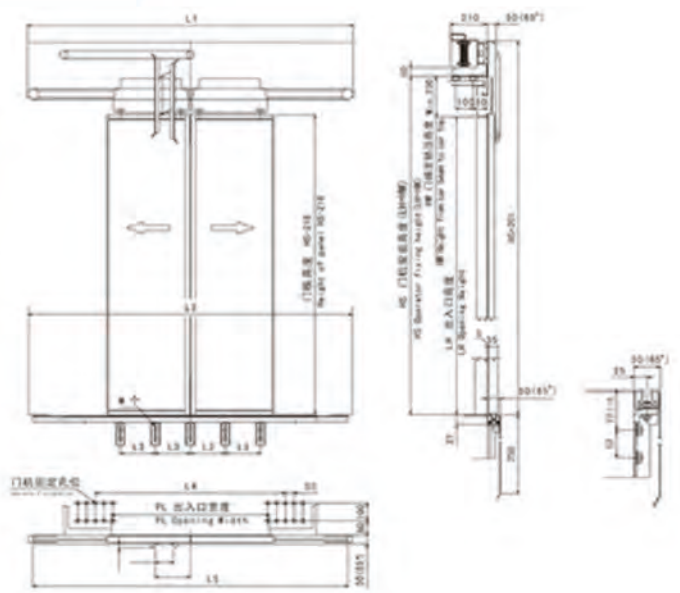
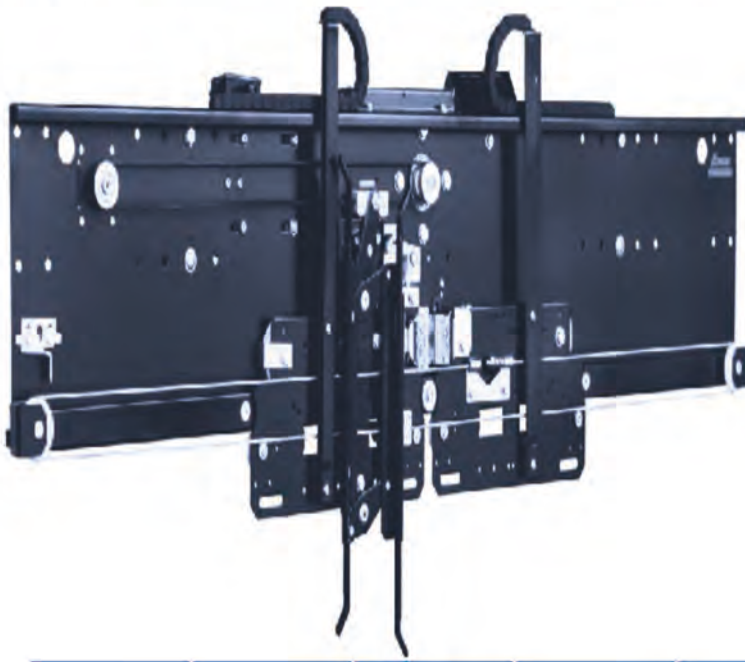
▶
4Door Center Opening Car Door



PL	1500	1600	1700	1800	1900	2000	2100	2200	2300	2400	2500
L0	2350	2500	2650	2800	2950	3100	3250	3400	3550	3700	3980
L1	250	275	300	325	350	375	400	425	450	475	490

УСТРОЙСТВО ОТКРЫВАНИЯ ДВЕРЕЙ КАБИНЫ : S CO-01

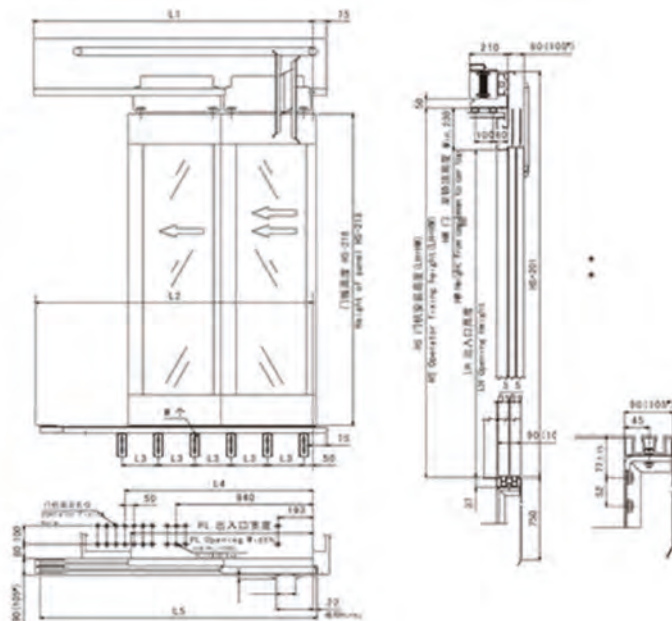
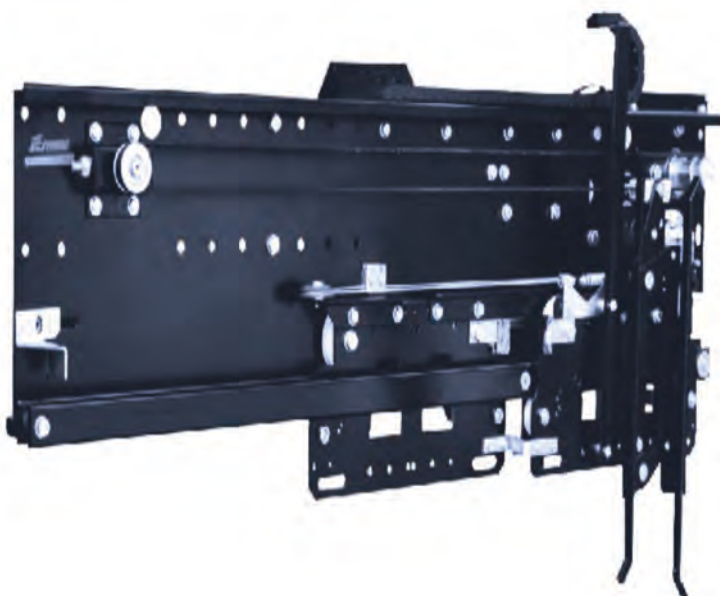
▶ Center Opening Car Door



PL	650	700	750	800	900	1000	1100	1200
L1	1360	1460	1560	1660	1860	2060	2260	2460
L2	1350	1450	1550	1650	1850	2050	2250	2450
L3	250	250	250	200	200	200	275	275
L4	836	886	936	986	1086	1186	1286	1386
L5	1300	1400	1500	1600	1800	2000	2200	2400
M	4	4	4	5	5	5	5	5

УСТРОЙСТВО ОТКРЫВАНИЯ ДВЕРЕЙ КАБИНЫ : S SO-01

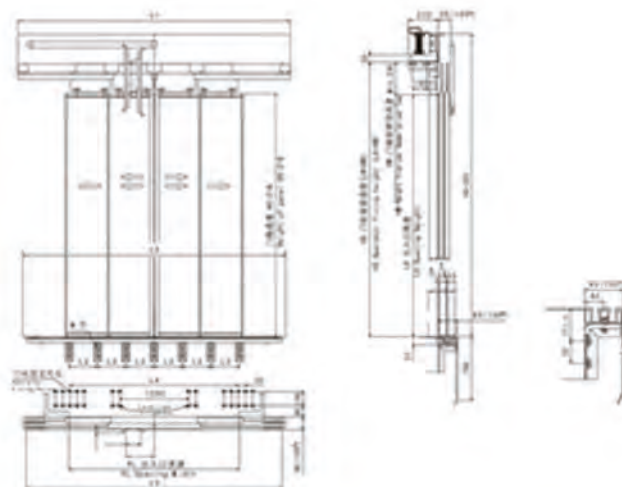
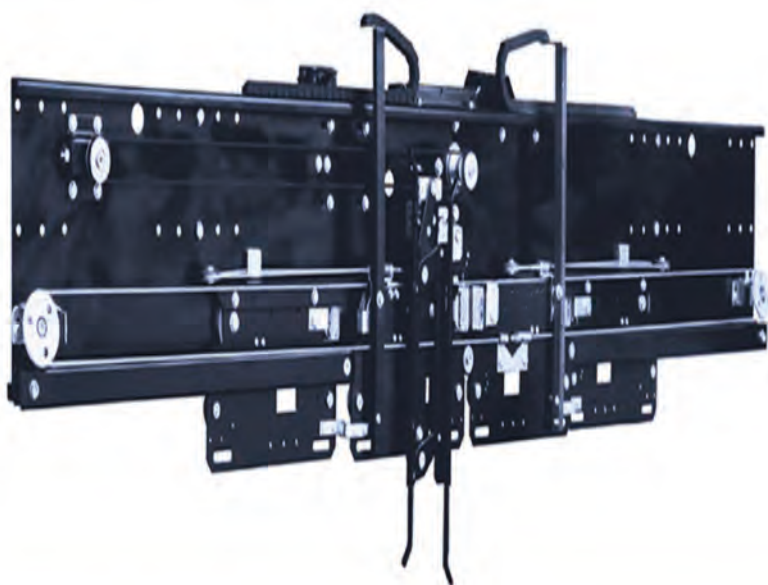
▶ 2Door Side Opening Car Door



PL	650	700	750	800	900	1000	1100	
L1	1010	1085	1160	1235	1385	1535	1685	
L2	1000	1075	1150	1225	1375	1525	1675	
L3	250	250	250	250	200	200	200	
L4	683	733	783	833	933	1033	1133	
L5	975	1050	1125	1200	1350	1500	1650	
M	4	4	4	4	6	6	6	

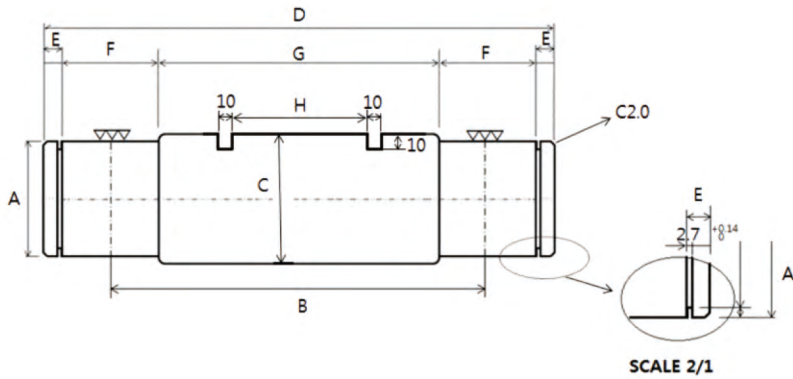
◆
УСТРОЙСТВО ОТКРЫВАНИЯ ДВЕРЕЙ КАБИНЫ : S 4CO-01

▶ 4Door Center Opening Car Door

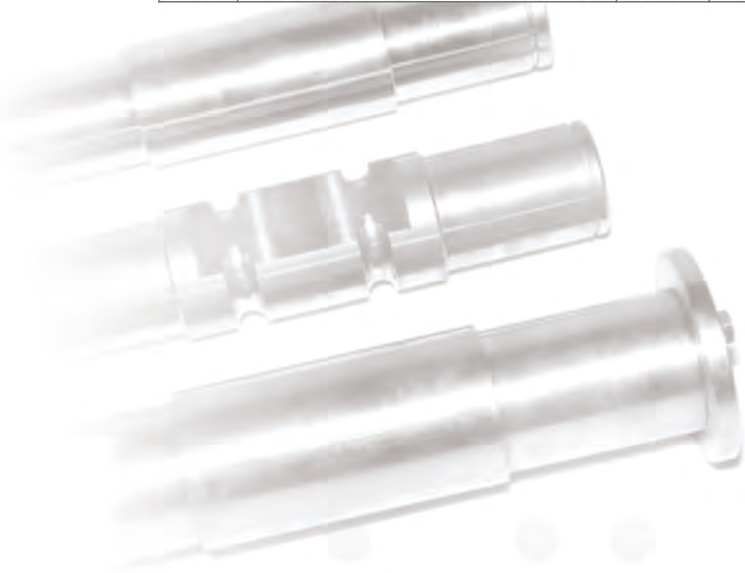


PL	1500	1600	1700	1800	1900	2000	2100	2200	2300	2400	2500
L1	2370	2520	2670	2820	2910	3060	3210	3360	3510	3660	3810
L2	2300	2450	2600	2750	2900	3050	3200	3350	3500	3650	3800
L3	275	275	275	250	250	250	250	250	250	242.9	242.9
L4	1486	1586	1686	1786	1886	1986	2086	2186	2286	2386	2486
L5	2250	2400	2550	2700	2850	3000	3150	3300	3450	3600	3750
M	7	7	7	7	9	9	9	9	9	11	11

04 유압식 더블샤프트 표준도면



번호	시브 규격	A	B	C	D	E	F	G	H (선택치수)
1	450 \varnothing x12 \varnothing x4Rx19피치 x90T(6214)	\varnothing 70	250	\varnothing 79	340	10	70	180	
2	450 \varnothing x12 \varnothing x5Rx19피치 x110T(6214)	\varnothing 70	250	\varnothing 79	360	10	90	160	
3	450 \varnothing x12 \varnothing x6Rx19피치 x130T(6214)	\varnothing 70	280	\varnothing 79	410	10	110	170	
4	480 \varnothing x12 \varnothing x4Rx19피치 x95T(6214)	\varnothing 70	250	\varnothing 79	345	10	75	175	
5	480 \varnothing x12 \varnothing x5Rx19피치 x110T(6214)	\varnothing 70	250	\varnothing 79	360	10	90	160	
6	480 \varnothing x12 \varnothing x5Rx19피치 x110T(6214)	\varnothing 70	280	\varnothing 79	370	커버조립	90	190	
7	480 \varnothing x12 \varnothing x6Rx19피치 x130T(6214)	\varnothing 70	280	\varnothing 79	410	10	110	170	
8	480 \varnothing x12 \varnothing x5Rx19피치 x110T(6216)	\varnothing 80	250	\varnothing 89.8	340	10	90	160	
9	480 \varnothing x12 \varnothing x5Rx19피치 x110T(6216)	\varnothing 80	280	\varnothing 89	370	커버조립	90	190	
10	480 \varnothing x12 \varnothing x6Rx19피치 x130T(6216)	\varnothing 80	280	\varnothing 89	410	10	110	170	
11	560 \varnothing x14 \varnothing x5Rx22피치 x130T(6216)	\varnothing 80	280	\varnothing 89	415	12.5	110	170	
12	560 \varnothing x14 \varnothing x6Rx19피치 x130T(6217)	\varnothing 85	300	\varnothing 99	410	커버조립	110	190	
13	560 \varnothing x14 \varnothing x7Rx19피치 x150T(6217)	\varnothing 85	330	\varnothing 99	445	커버조립	125	205	
14	640 \varnothing x16 \varnothing x6Rx25피치 x175T(6318)	\varnothing 90	350	\varnothing 104	500	커버조립	150	200	
15	640 \varnothing x16 \varnothing x7Rx25피치 x200T(6318)	\varnothing 90	370	\varnothing 104	545	커버조립	175	190	
16	640 \varnothing x16 \varnothing x8Rx25피치 x225T(6319)	\varnothing 95	390	\varnothing 109	590	커버조립	200	190	



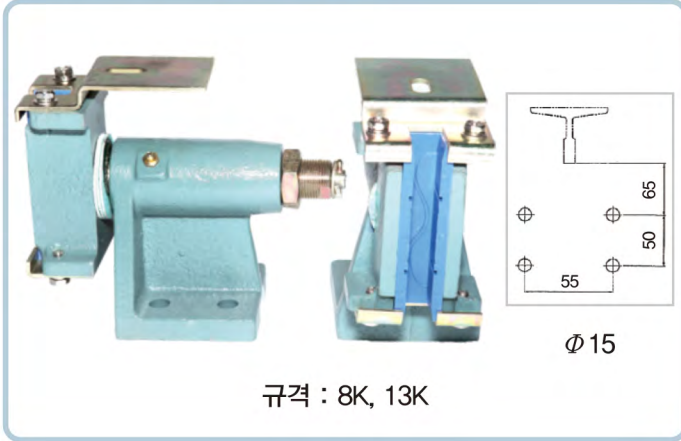
DOUBLE
SHAFT

05 더블샤프트 각파이프

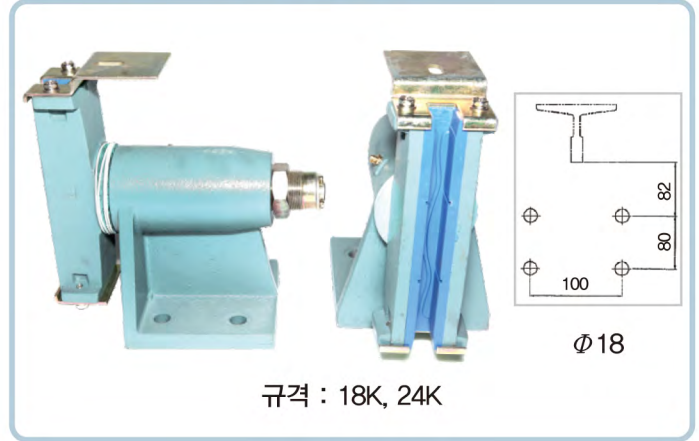


▶ 더블샤프트 각파이프 3TON용(6T), 5TON(9T)

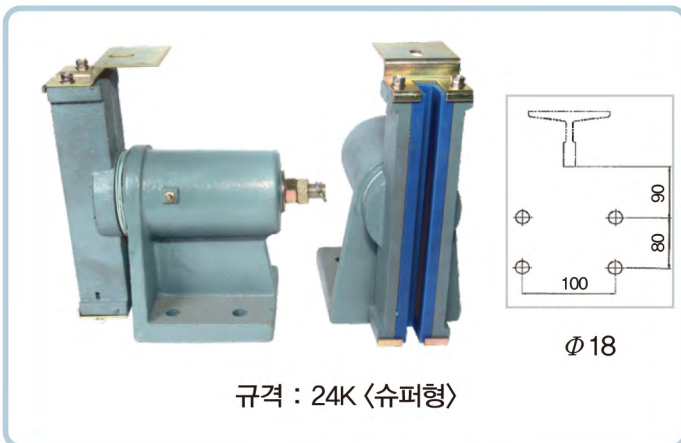
06 가이드슈 조정용(주문)



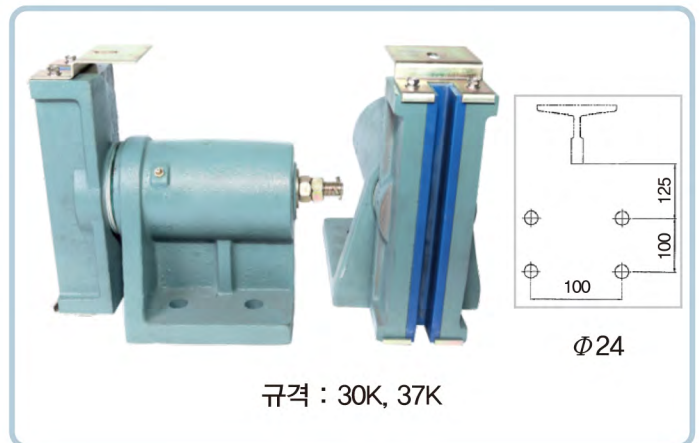
07 가이드슈 조정용(주문)



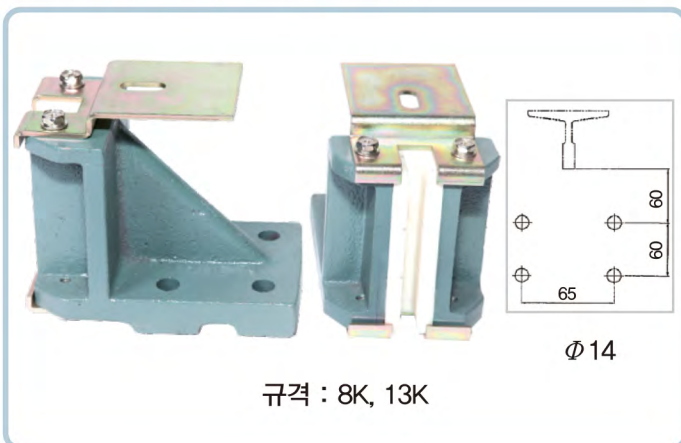
08 가이드슈 조정용(주문)



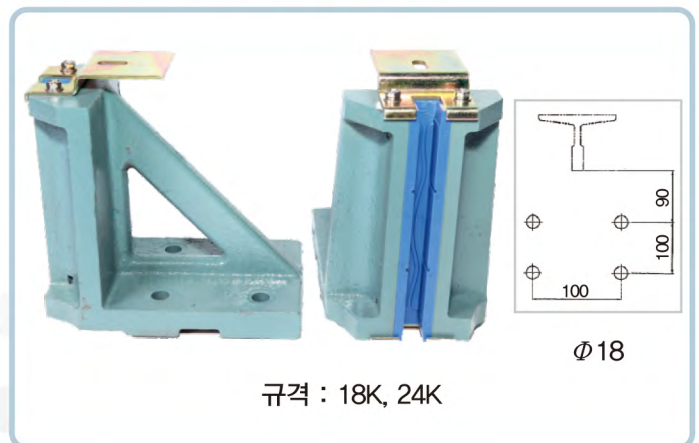
09 가이드슈 조정용(주문)



10 가이드슈 고정용(주문)



11 가이드슈 고정용(주문)



12 가이드슈 고정용(주물)

Technical drawing shows a T-shaped profile with three mounting holes labeled A, B, and C. The diameter is $\Phi 25$.

규격	A	B	C
30K	80	80	100
37K	80	100	100

13 가이드슈 고정용(철판)

Technical drawing shows a T-shaped profile with two mounting holes. Dimensions: 90mm between holes, 60mm from hole to top edge. Diameter is $\Phi 18 \times 35$.

규격 : 8K, 13K

14 매립형 가이드슈(주물)

Technical drawing shows a T-shaped profile with dimensions A, B, and C. The diameter is $\Phi 15$.

규격	A	B	C	D(TAP)
8K, 13K	80	60	25	M10
18K, 24K	185	70	32	M12
30K, 37K	160	110	32	M16

15 가이드슈(주물) 산전

Technical drawing shows a T-shaped profile with dimensions 70mm, 65mm, and 90mm. The diameter is $\Phi 15$.

규격 : 8K, 13K

16 가이드슈(철판) 현대

Technical drawing shows a T-shaped profile with dimensions 70mm, 100mm, and 130mm. Diameter is $\Phi 22 \times 36$.

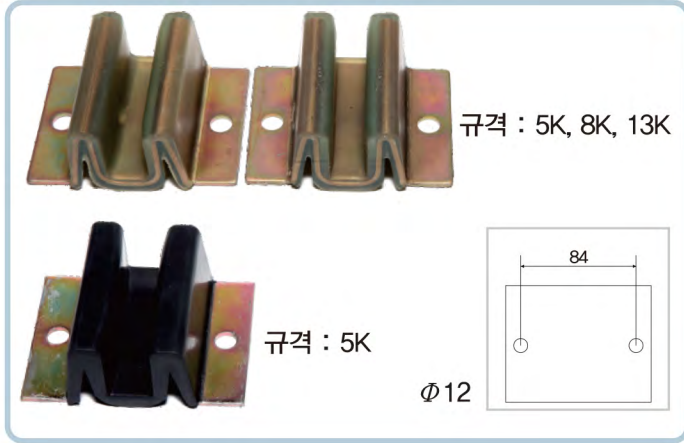
규격 : 18K

17 가이드슈(철판) 기전

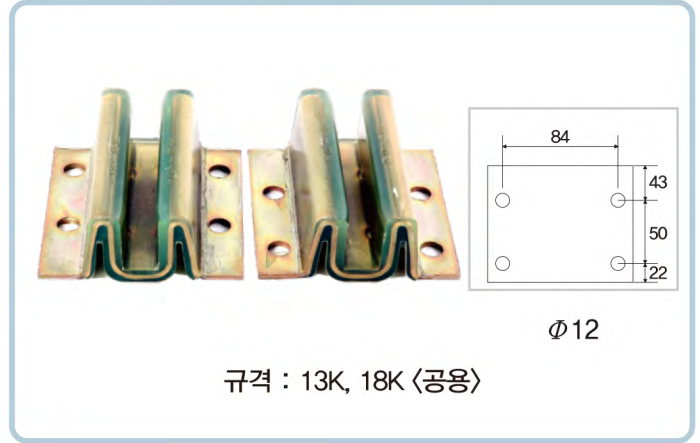
Technical drawing shows a T-shaped profile with dimensions 70mm, 100mm, and 130mm. Diameter is $\Phi 22 \times 36$.

규격 : 18K

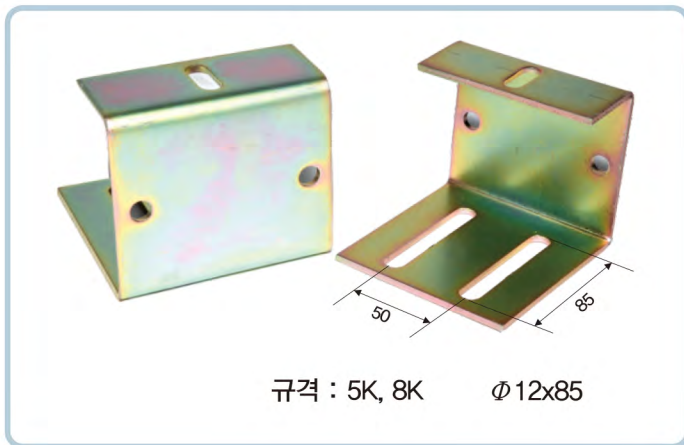
18 우레탄가이드슈 (C.W.T)



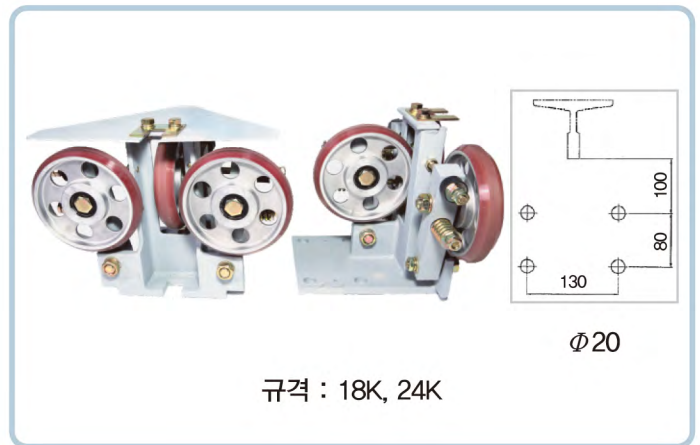
19 우레탄가이드슈 (C.W.T)



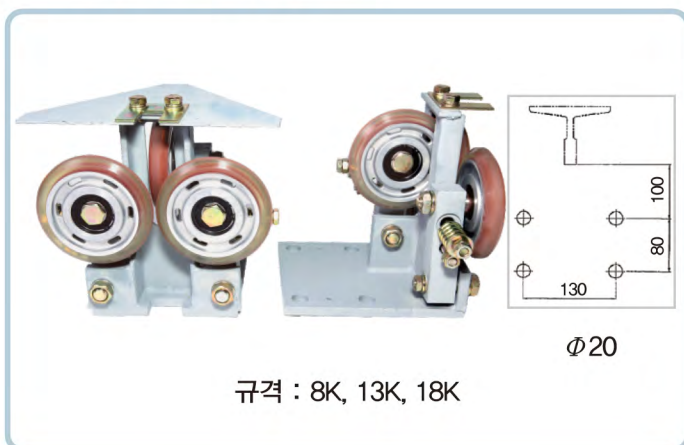
20 C.W.T 가이드슈 B/K



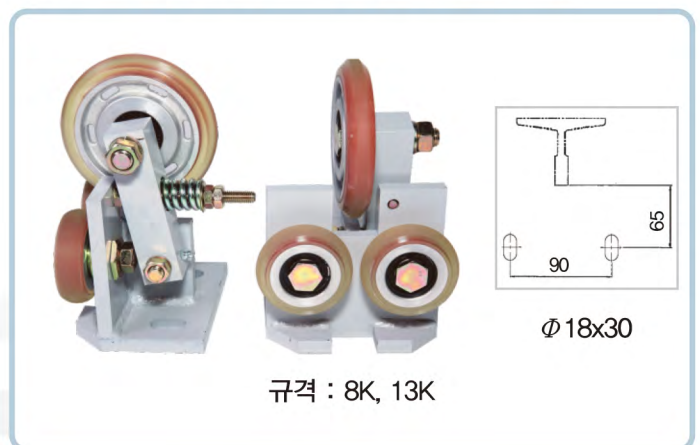
21 가이드로라 (160)



22 가이드로라 (125)



23 카운터가이드로라 (76, 80)



24 우레탄버퍼



25 오일버퍼



26 버퍼스프링



27 와이어소켓(체결식)조정형



28 와이어소켓(체결식)고정형



29 와이어소켓(바벳식)분리형



30 와이어소켓(바벳식)일체형



31 와이어소켓(1200mm)



32 로프가이드(소음기)



33 바벳트



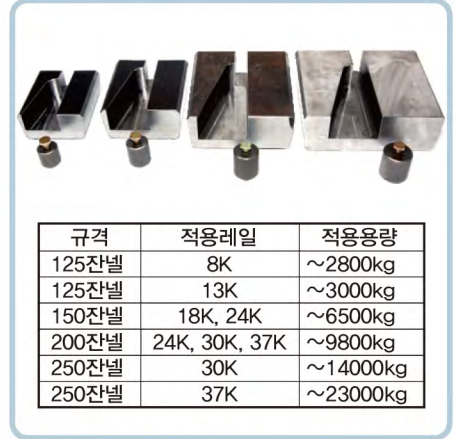
중량 3 Kg

34 엘리베이터로프



규격 : Ø6, Ø8, Ø10, Ø12, Ø14, Ø16 외

35 가바나블럭(화물용)



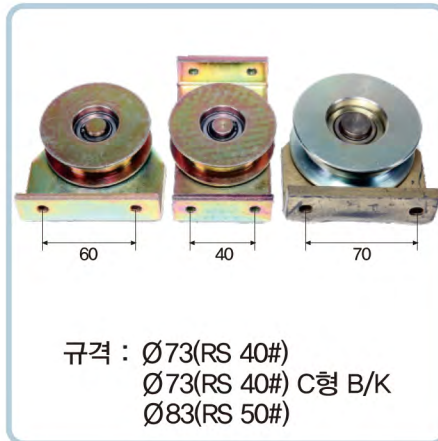
규격	적용레일	적용용량
125잔널	8K	~2800kg
125잔널	13K	~3000kg
150잔널	18K, 24K	~6500kg
200잔널	24K, 30K, 37K	~9800kg
250잔널	30K	~14000kg
250잔널	37K	~23000kg

36 가바나붓싱



규격 : 외경Ø40 X 내경Ø26 M8 TAP

37 도어체인로라



규격 : Ø73(RS 40#)
Ø73(RS 40#) C형 B/K
Ø83(RS 50#)

38 디바이스블럭(인승용)



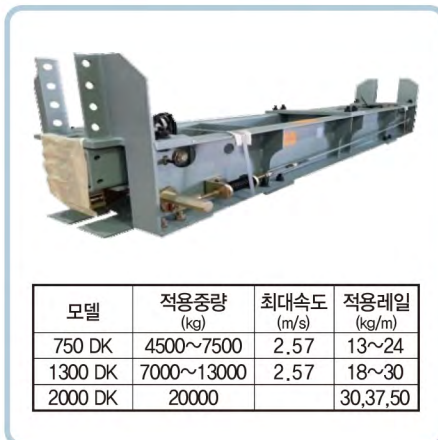
규격 : 8K, 13K

39 비상정지장치(점차작동식)



모델	적용중량 (kg)	최대속도 (m/s)	적용레일 (kg/m)
240 DK	600~2400	3.22	8~18
380 DK	1200~3800	3.83	8~24
490 DK	2400~4900	5.06	13~24
800 DK	4900~8000	5.06	18,24
380 DK-C	800~3200		8~18

40 비상정지장치(점차작동식)



모델	적용중량 (kg)	최대속도 (m/s)	적용레일 (kg/m)
750 DK	4500~7500	2.57	13~24
1300 DK	7000~13000	2.57	18~30
2000 DK	20000		30,37,50

41 와이어크립&코스



규격 : Ø3, Ø4, Ø6, Ø8, Ø10, Ø12, Ø14, Ø16

42 아이볼트



43 체인고정볼트(RS40#)



44 가바나머신



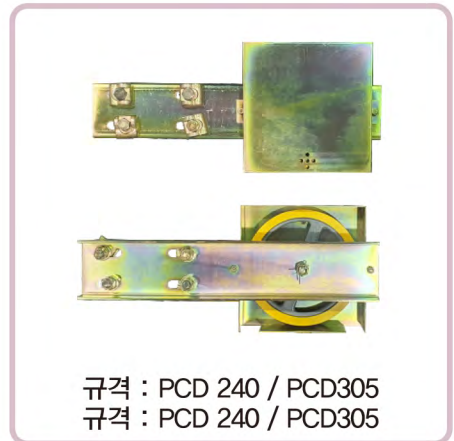
45 MRL 가바나머신



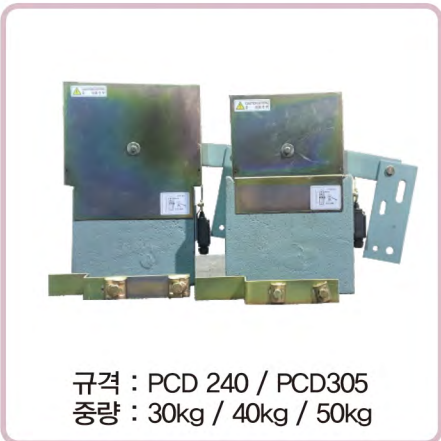
46 MRL 가바나머신



47 MRL 하부형텐션시브



48 MRL 상부형텐션시브



49 텐션시브



50 가바나머신다이



51 V-벨트



규격 : A형, B형

52 세줄로라 Ø180



M14

규격 : 벨트 A, 와이어 Ø6, Ø8
벨트 B, 와이어 Ø8

53 두줄체인로라 Ø120



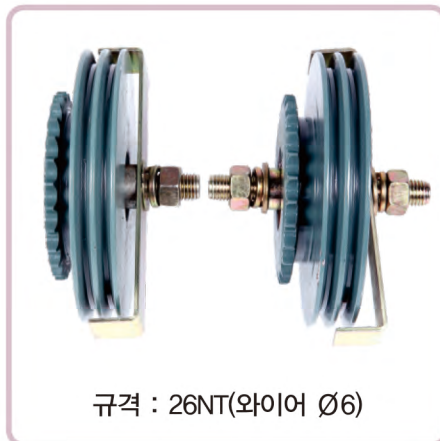
규격 : 26NT(와이어 Ø6, Ø8)

54 한줄로라 Ø120



규격 : 와이어 Ø6, Ø8
1번(가로), 2번(세로)
3번(칼라6mm), 4번(칼라14mm)

55 두줄체인로라 Ø160



규격 : 26NT(와이어 Ø6)

56 한줄로라 Ø155



규격 : 와이어 Ø6 1번(가로),
3번(칼라6mm), 4번(칼라14mm)

57 덤웨이터 두줄로라



규격 : ① Ø120(와이어 Ø4~Ø6)
② Ø160(와이어 Ø4~Ø6)
③ Ø180(와이어 Ø6)

58 연동로라



규격 : Ø72, Ø90, Ø104
(로프 Ø4~Ø6)

59 3단스프라켓(RS40#)



규격 : 체인2열*V벨트 A, B
① Ø108*25NT
② Ø169*40NT
③ Ø209*50NT

60 1단스프라켓(RS40#)



61 체인로라(RS40#)



62 올체인세줄로라(RS40#)



63 1단,3단체인로라(RS60#)



64 웨이트슈



65 상승도아슈(화물용)



66 상승도아슈(MC가공품)



67 도아슈(인승용)



68 기계식인터록(화물용)



69 기계식인터록(DW용)



70 전자인터록(화물용)



71 전자인터록화물용(현대)



72 전기식인터록(기계식)



73 이중방진고무



74 이중방진고무



75 T/M 방진고무



76 T/M 방진고무



77 T/M 방진고무



78 플레이트홈방진고무



79 플레이트홈방진고무



80 카시브방진고무



81 충격방진고무



82 충격방진고무



83 상승도어방진고무



84 상승도어방진고무



85 도어모터



86 도어소형모터



87 모터스프라켓(RS#40)



88 모터풀리



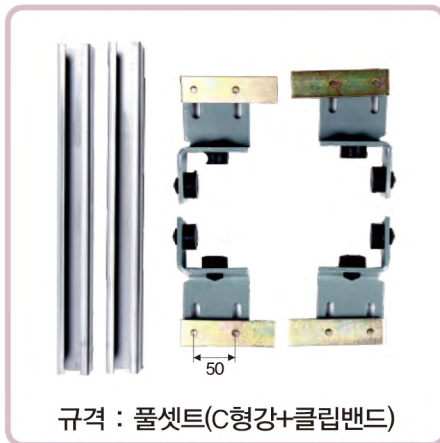
89 사이드브레싱육각볼트



90 판넬고정브라켓트



91 판넬고정브라켓트



92 세프티슈



93 세프티슈(멀티빔센서)



94 도어누름쇠(줄대)



95 레일쪼인트판



96 레일라이너, 쪽라이너



97 레일크립



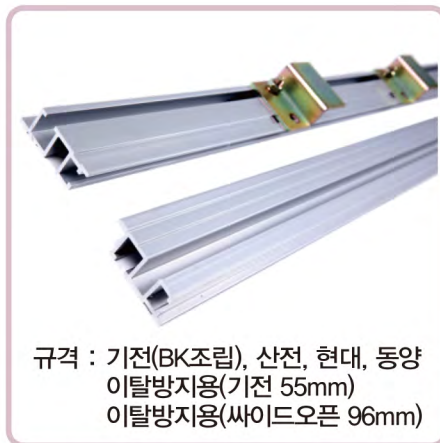
98 리미트스위치, B/K



99 카 실



100 홀 실



101 썰브러쉬



102 카상부 흰



103 카상부 흰(원형)



104 오일러, 오일받이



105 도어 키 홀



106 도어 키



107 핸드레일



108 인터폰(모기,자기)



109 인터폰(모기,자기)



110 인터폰(모기,자기)



111 행가판(산전)



112 행가판(기전)



113 행가판(현대갈타입)



114 행가롤러



규격 : 동양, LG, 산전

115 인터록(산전)



규격 : 가동부, 고정부

116 인터록(기전)



규격 : 고정부, 가동부

117 인터록(동양 C~3)



규격 : 가동부, 고정부

118 인터록(동양) DLL3



규격 : 고정부, 가동부, 접점

119 인터록(현대갈타입)



120 도어S/W고정접점



규격 : 현대갈타입

121 CAM S/W



규격 : 동양

122 게이트스위치



규격 : 산전

123 게이트스위치



규격 : 현대

124 게이트스위치



규격 : LG(기전)

125 게이트스위치



규격 : 동양

126 리미트스위치



규격 : 동양(B접점, A접점)

127 리미트스위치



규격 : LG(A접점, B접점)

128 인닥터스위치(LG)



규격 : ①RM-2A ②RM-2M ③RM-AS

129 인닥터스위치(동일)



규격 : DI-110 ①전자식 ②릴레이식

130 피트 스위치



131 비상전원장치



규격 : 정석, 동일 (6V, 12V)

132 비상조명장치



규격 : ①LED (정석 12V) ②형광등세트

133 역결상방지기



규격 : LG, 현대
220V, 380V, 440V

134 차임벨(전자식)



규격 : 24V, 110V

135 펄스파크



규격 : PC-10

136 도착공



규격 : AC 24V, 48V
DC 24V, 48V

137 연동로프



규격 : 산전, 기전, 동양, 현대

138 인승용도어웨이트



동양 기전

규격 : 기전, 동양 OP800~OP1100

139 진동추



규격 : 30Kg

140 키프링볼트



규격 : 기전

141 도어머신폴리



규격 : 현대갈타입

142 스페셜너트



규격 : 4mm, 5mm, 6mm

143 자석테이프



규격 : 장, 단

144 그리퍼



규격 : 현대, 산전, 기전

145 스파레타(현대)

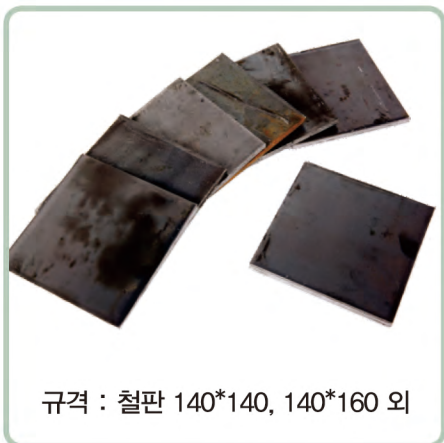


146 천정아크릴



규격 : 한지아크릴, 가공아크릴, 블럭아크릴(30*30*4p) 외

147 도어웨이트(화물용)



규격 : 철판 140*140, 140*160 외

148 멩텅구리소켓



규격 : Ø8, Ø10, Ø12, Ø14

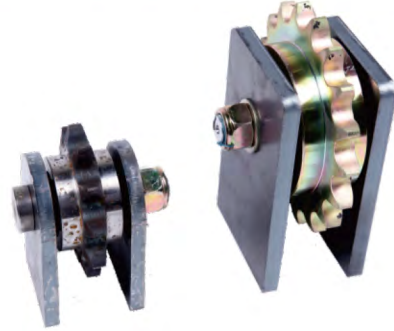
주차기 / 마스타부품

149 체인



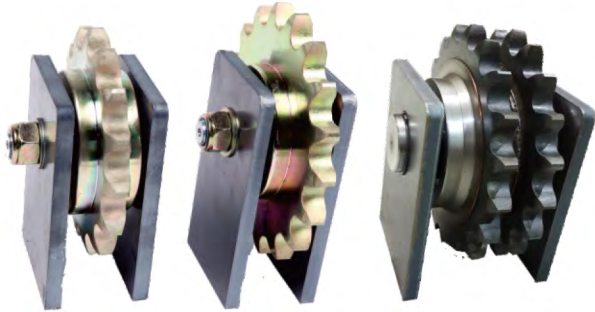
규격 : 체인 RS 40#, 60#, 80#, 100#, 120#, 140#, 180#
 더블체인 RS 60#, 80#, 100#, 120#, 140#
 체인연결핀 반코, 한코

150 체인스프라켓(RS80#)



규격 : 11NT(Ø109), 18NT(Ø159)

151 체인스프라켓(RS100#)



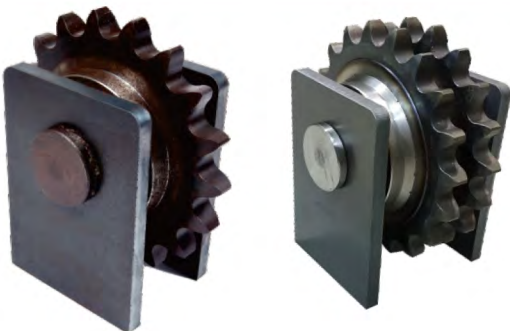
규격 : 15NT(Ø168), 18NT(Ø199)
 더블체인스프라켓 RS 100#*15NT

152 체인스프라켓(RS120#)



규격 : 15NT(Ø202), 18NT(Ø240)
 더블체인스프라켓 RS 120#*19NT(Ø251)

153 체인스프라켓(RS140#)



규격 : 15NT (Ø236)
 더블체인스프라켓 RS 140#*15NT

154 체인로라(리프트용)



규격 : RS 60#*Ø100, RS 100#*Ø190

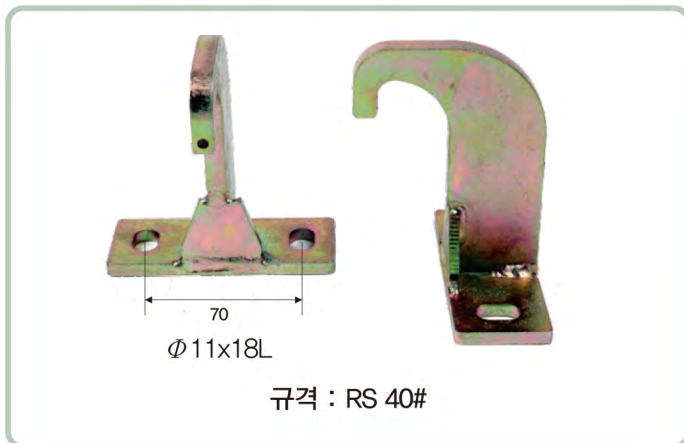
155 체인고정볼트



156 체인고정홀다



157 체인고정홀다(코끼리코)



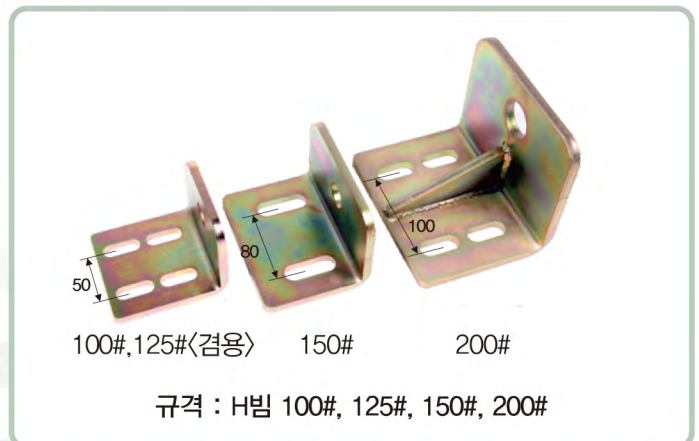
158 체인고정볼트붓싱



159 H빔 로라



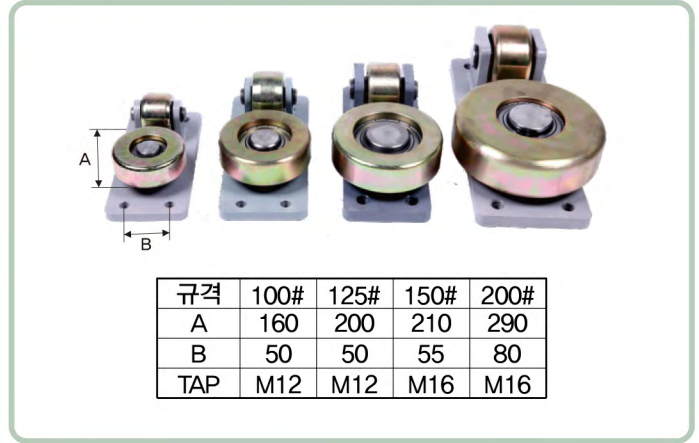
160 H빔로라 B/K



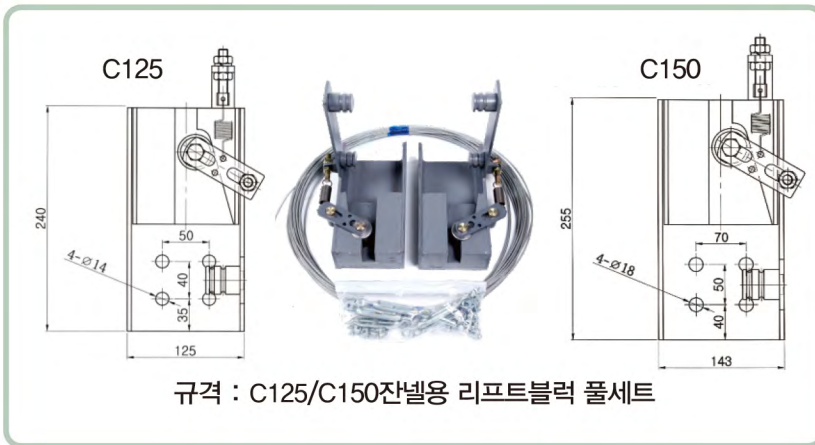
161 잔넬로라



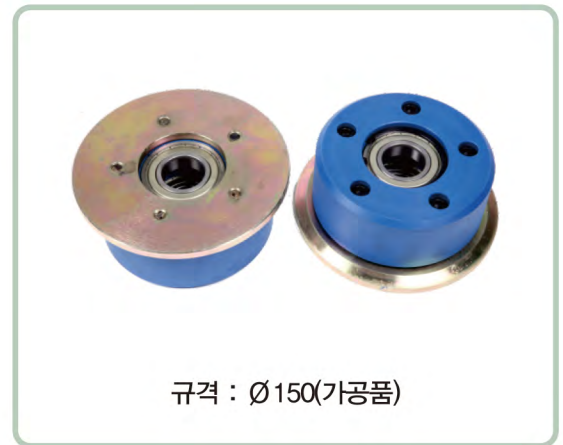
162 H빔로라 가로세로형



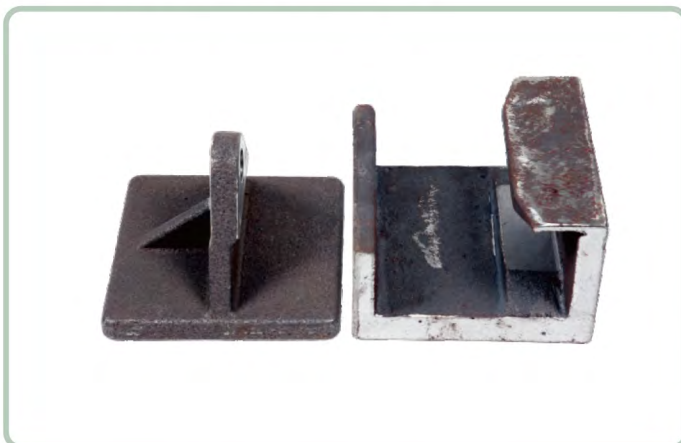
163 리프트용가바나블럭



164 주차기MC로라



165 주차기러그+티바셋트



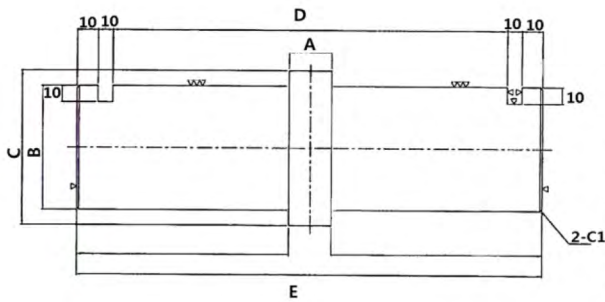
166 CF 베어링



167 고속용 시브 및 표준샤프트

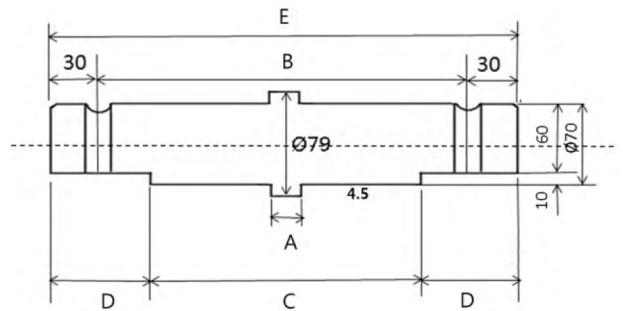
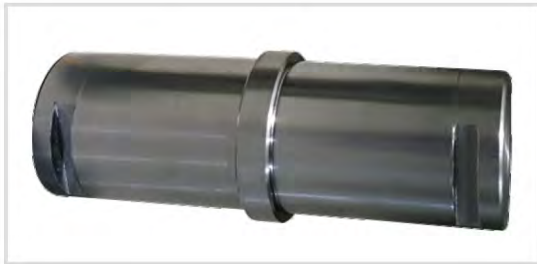
고속용 SHEAVE 생산규격표

순번	품 목	베어링	SHAFT
1	400 \varnothing *10 \varnothing *5열*15피치*110폭	22214 / 6314	70 \varnothing
2	400 \varnothing *10 \varnothing *6열*15피치*110폭	22214 / 6314	70 \varnothing
3	480 \varnothing *10 \varnothing *5열*15피치*110폭	22214 / 6314	70 \varnothing
4	480 \varnothing *10 \varnothing *6열*15피치*110폭	22214 / 6314	70 \varnothing
5	480 \varnothing *12 \varnothing *5열*19피치*110폭	22214 / 6314	70 \varnothing
6	480 \varnothing *12 \varnothing *6열*19피치*130폭	22214 / 6314	70 \varnothing
7	510 \varnothing *12 \varnothing *6열*19피치*130폭	22214 / 6314	70 \varnothing



KEY타입 샤프트 표준도면

번호	A	B	C	D	E	적용시브
1	15.3	70	79 \varnothing	168	208	\varnothing 10*5열*110폭 \varnothing 10*6열*110폭 \varnothing 12*5열*110폭
2	15.3	70	79 \varnothing	174	214	
3	15.3	70	79 \varnothing	189	229	
4	35.3	70	79 \varnothing	174	214	\varnothing 12*6열*130폭 - 적용
5	35.3	70	79 \varnothing	189	229	

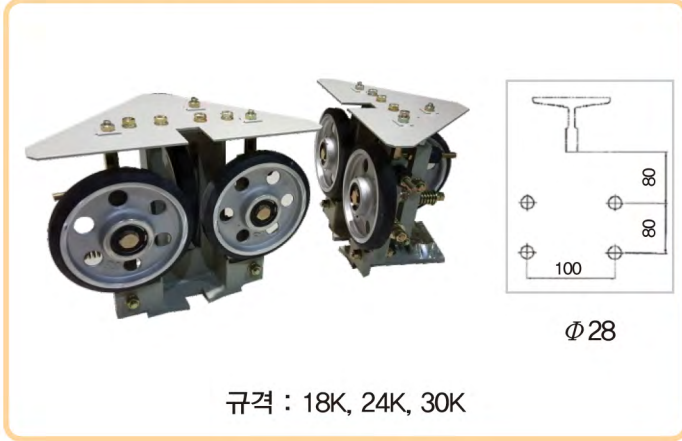


U볼트 타입 샤프트 표준도면

번호	A	B	C	D	E	적용시브
1	15.3	230	147	71.5	290	\varnothing 10*5열*110폭 \varnothing 10*6열*110폭 \varnothing 12*5열*110폭
2	15.3	250	167	71.5	310	
3	15.3	280	197	71.5	340	
4	35.3	230	148	71	290	\varnothing 12*6열*130폭 - 적용
5	35.3	250	167	71.5	310	
6	35.3	280	197	71.5	340	
7	35.3	320	237	71.5	380	



168 가이드로라 (Ø200)



169 두줄체인로라 (Ø205)



170 한줄로라 (Ø205)



171 세줄로라 (Ø160)



172 가이드슈(철판) 현대



173 전자식인터록(D/W용)



174 체인프라켓(RS60#)



규격 : 20NT(Ø130)

175 3단스프라켓ASS'Y(RS40#)



규격 : 체인2열*V벨트 1열
Ø112*26NT (V-벨트 A40"조립)

176 1단스프라켓ASS'Y(RS40#)



규격 : Ø112*26NT

177 체인로라더블ASS'Y(RS40#)



규격 : Ø70*15NT

178 1단계인로라ASS'Y(RS40#)



규격 : Ø88*20NT

179 1단스프라켓 (현대형)



3번

4번

규격 : 3번 , 4번 (RS40*Ø76*17NT)

180 3단스프라켓 ASS'Y(RS50#)



181 1단스프라켓 ASS'Y(RS50#)



182 체인로라 RS40#



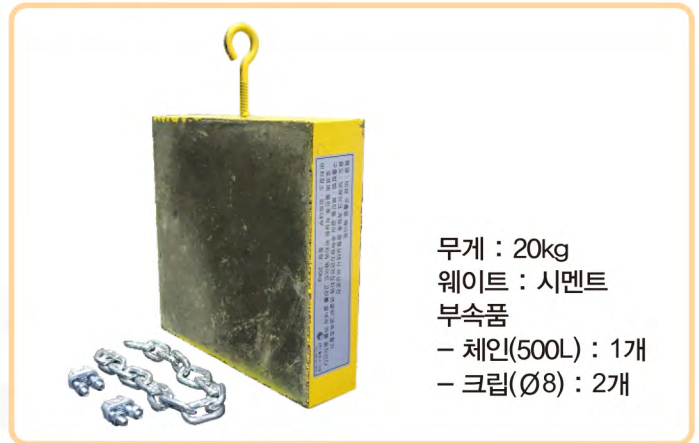
183 핸드레일



184 슬라이딩(스프링) 레일크립



185 비상구출웨이트



186 싸이드브레이싱 로드

P no.	A	B	C
1	1300	255	M12
2	1590	250	
3	2100	420	
4	2210	295	
5	1400	200	
6	1200	215	M16
7	1300	225	
8	1580	215	
9	2000	435	
10	2200	280	
11	2300	280	

187 후크

P no.	A	B	C	D	적용하중(kg)
1	22	280	143	1055	5000
2	28	280	160	1115	7000
3	22	460	143	1055	5000
4	28	420	160	1115	7000

188 H빔 가로세로 로라 BK 조립형

규격	A	B	C	D	E	K
H100	90	218	50	50	50	4-14*40 Slot
H125	100	258	90	60	50	4-18*45 Slot
H150	100	280	100	80	60	4-18*45 Slot
H200	130	330	120	90	65	4-18*40 Slot

189 멀티홈 오일받이

적용 : 5K, 8K, 13K, 18K, 24K

190 피트사다리

거치대 : 알루미늄 발판 : 30mm*345mm
 브라켓 : SS400 (유효폭 280mm)
 길이 : 1.5m~6.0m

1. 엘리베이터 로프 규격

엘리베이터용 로프는 신율, 로프의 심 및 그리스의 특성관계를 중요시하는 만큼, 일본, 유럽 및 북미 지역의 선진기술 엘리베이터 로프 생산업체와 기술제휴 및 기술자 연수 교육 등 많은 기술 축적으로 엘리베이터용 로프에서 갖추어야 할 다음과 같은 항목에서 우수한 제품을 납품하고 있다.

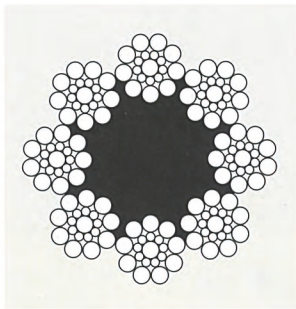
1. 균일한 로프경 및 꼬임품질

2. 중심의 적정 그리스 함유

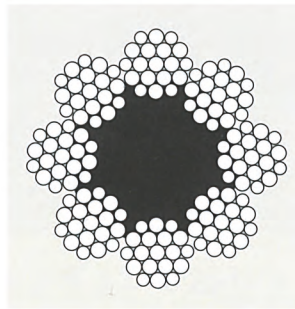
3. 시브와의 밸런스 유지

4. 우수한 내부식성

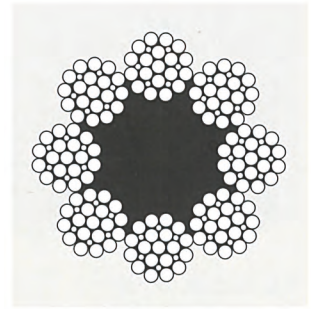
5. 우수한 내구성 및 저신율



8×S(19)



8×W(19)



8×FI(25)

구 성	SEALE형	구 성	WARRINGTON형	구 성	FILLER형
	중심섬유		중심섬유		중심섬유
	8 X (1+9+9)		8 X {1+6+(6+6)}		8 X {1+6+(6+12)}
꼬 임	통상 "Z" 꼬임 사용 별도 주문시 "S" 꼬임가능		용 도	엘리베이터, 권상용 GOVERNOR용, 보정용	

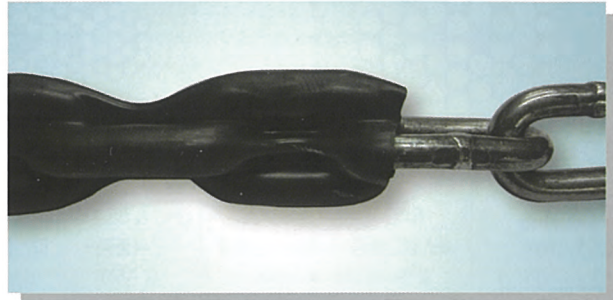
로 프 지름 mm	외측 소선경 mm			로프 단면적 mm ²			절단하중 (ton)			단위중량 Kg/m
	8xS(19)	8xW(19)	8xFI(25)	8xS(19)	8xW(19)	8xFI(25)	E종	A종	B종	
8	0.50	0.48	0.40	23.4	24.2	23.3	2.66	3.14	3.33	0.220
9	0.57	0.54	0.45	29.6	30.7	29.5	3.37	3.97	4.22	0.278
10	0.64	0.60	0.50	36.5	37.9	36.5	4.16	4.90	5.21	0.343
11.2	0.71	0.67	0.56	45.8	47.5	45.7	5.22	6.15	6.54	0.430
12	0.77	0.72	0.61	52.6	54.5	52.5	5.99	7.06	7.50	0.494
12.5	0.80	0.75	0.63	57.0	59.2	57.0	6.50	7.65	8.14	0.536
14	0.89	0.84	0.71	71.6	74.2	71.5	8.15	9.60	10.2	0.672
16	1.02	0.96	0.81	93.5	97.0	93.3	10.6	12.5	13.3	0.878
18	1.15	1.08	0.91	118	123	118	13.5	15.9	16.9	1.11

※도어 연동 로프 (6φ)는 별도 공급 중에 있습니다.
외부 노출 환경 시 도금종 로프도 공급 가능 합니다.

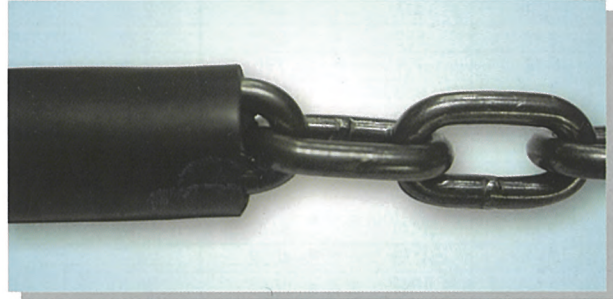
2. 균형체인 (COMPENSATION CHAIN)

균형체인의 적용 목적은 엘리베이터가 상하로 이동하면 로프 및 이동 케이블의 무게에 의한 CAR의 중량변화로 Rope Slip 방지 및 권상 모터의 용량을 보상하기 위함이다.

품명	규격	중량
코팅체인	6mm	0.7kg/m
	7mm	0.95kg/m
	8mm	1.4kg/m
	9mm	1.7kg/m
	10mm	2.0kg/m
	11mm	2.7kg/m
12mm	3.2kg/m	



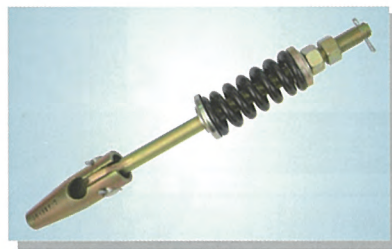
품명	규격	중량
위스퍼체인	75(6mm)	1.1kg/m
	100(6.5mm)	1.48kg/m
	120(7mm)	1.8kg/m
	150(7.5mm)	2kg/m
	200(8.5mm)	2.7kg/m
	300(11.8mm)	4kg/m



3. 와이어소켓 (WIRE SOCKET)



바벳식



분리형



체결식

규격	총 길이
φ12	457mm, 650mm
φ14	457mm, 650mm
φ16	500mm, 700mm

규격	총 길이
φ10	457mm, 650mm
φ12	457mm, 650mm
φ14	457mm, 650mm

규격	총 길이
φ8	345mm, 575mm
φ10	564mm, 814mm
φ12	620mm, 820mm
φ14	600mm, 800mm
φ16	620mm, 820mm

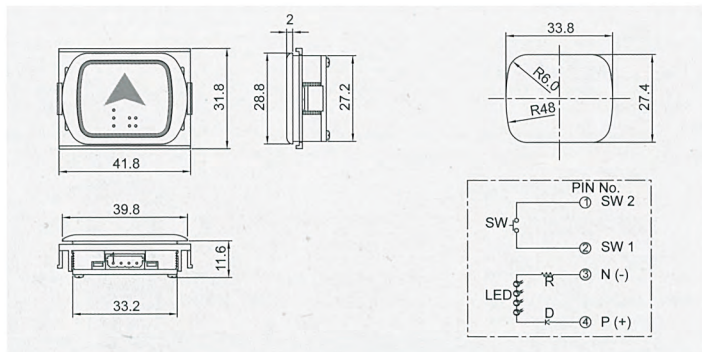
* 압착식 소켓은 별도 문의 바랍니다.

PRODUCT BUTTONS

We are preparing to become a global company of growing together as a business partner the world industry.

EMV-100

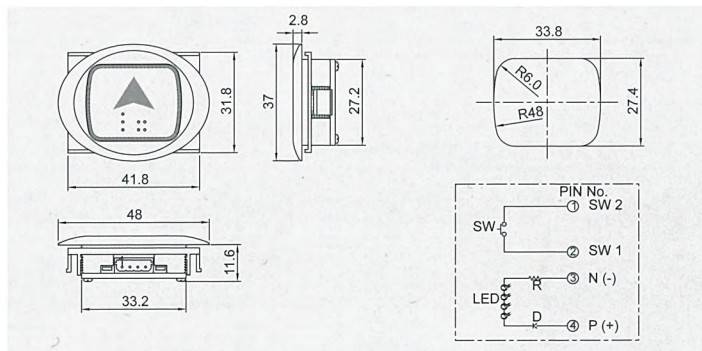
Stainless steel button frame and lens



Voltage	<i>MPS</i>	G01 - 24(V)
Current	<i>15mA</i>	15mA
Contact		1 NO
Faceplate clapping		1.0~5.0 m/m
Lens letter character color	<i>MPS</i>	Orange
LED light color	<i>LED MPS</i>	G01 - Red

EMR-100

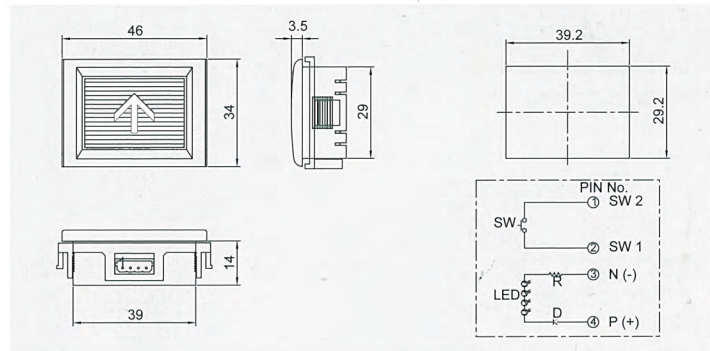
Stainless steel button frame and lens



Voltage		G01 - 24(V)
Current		15mA
Contact		1 NO
Faceplate clapping		1.0~5.0 m/m
Lens letter character color		Orange
LED light color		G01 - Red

EM-3929

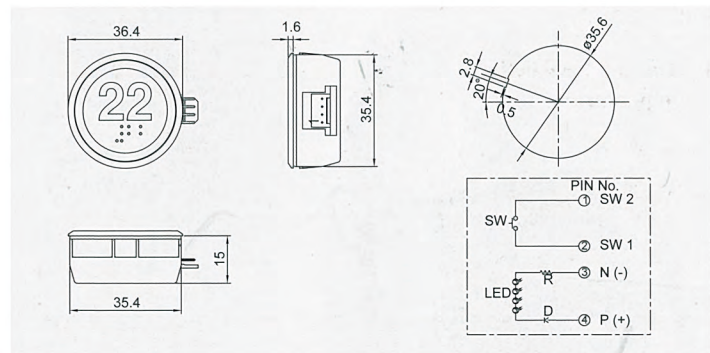
Plastic button frame and lens



Voltage	G01 - 24(V)
Current	15mA
Contact	1 NO
Cycle time	3,000,000 / 12,000,000(CT)
Faceplate clapping	1.0-5.0 m/m
Lens letter character color	White
LED light color	G01 - orange

EBR-01

Stainless steel button frame and lens



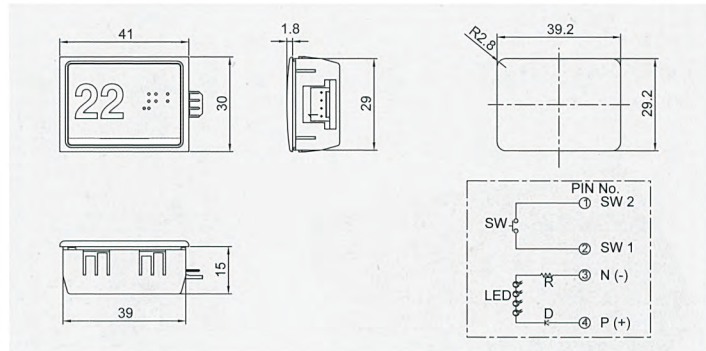
Voltage	G01 - 24(V)
Current	15mA
Contact	1 NO
Cycle time	3,000,000 / 12,000,000(CT)
Faceplate clapping	2.0 / 3.0 m/m
Lens letter character color	Red
LED light color	G01 - Red

PRODUCT BUTTONS

Technological capabilities targeting at the world best are EMCC's driving force

EBS-01

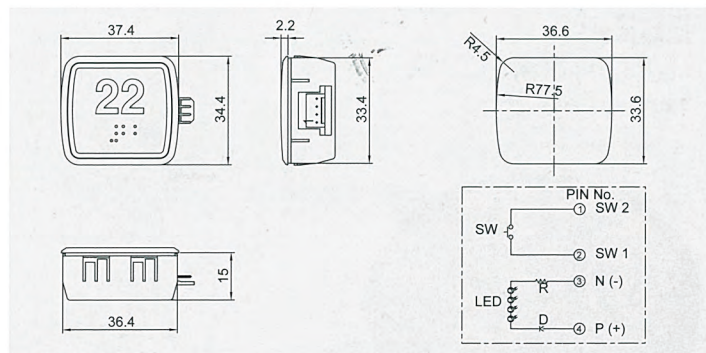
Stainless steel button frame and lens



Voltage	G01 - 24(V)
Current	15mA
Contact	1 NO
Cycle time	3,000,000 / 12,000,000(CT)
Faceplate clapping	2.0 / 3.0 m/m
Lens letter character color	Red
LED light color	G01-orange/G02-red/G03-blue/G04-green/G05-white

EBM-01

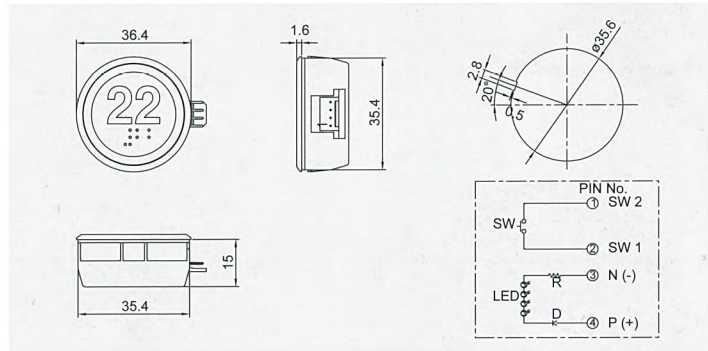
Stainless steel button frame and lens



Voltage	G01 - 24(V)
Current	15mA
Contact	1 NO
Cycle time	3,000,000 / 12,000,000(CT)
Faceplate clapping	2.0 / 3.0 m/m
Lens letter character color	Red
LED light color	G01-orange/G02-red/G03-blue/G04-green/G05-white

EBR-01-W

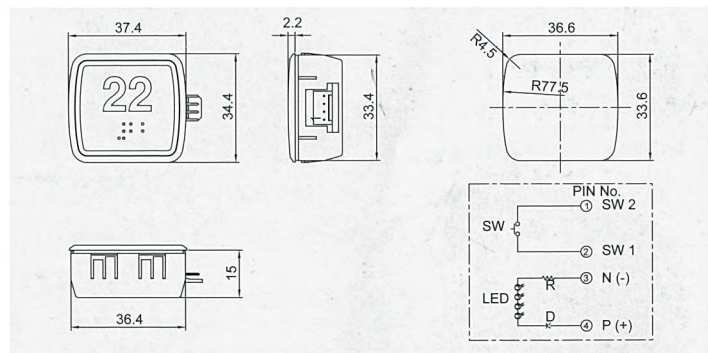
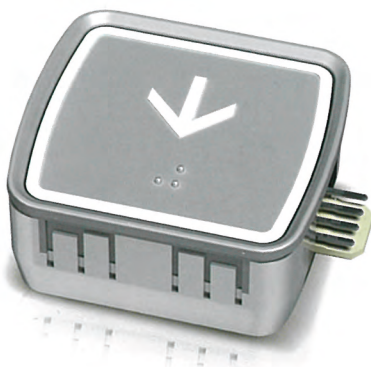
Stainless steel button frame and lens



Voltage	G01 - 24(V)
Current	15mA
Contact	1 NO
Cycle time	3,000,000 / 12,000,000(CT)
Faceplate clapping	2.0 / 3.0 m/m
Lens letter character color	White
LED light color	G01-orange/G02-red/G03-blue/G04-green/G05-white

EBM-01-W

Stainless steel button frame and lens

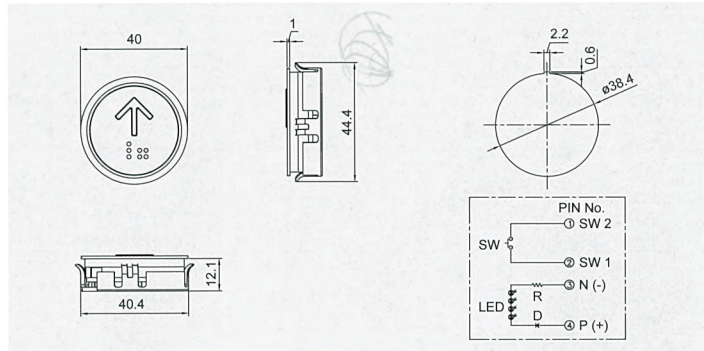


Voltage	G01 - 24(V)
Current	15mA
Contact	1 NO
Cycle time	3,000,000 / 12,000,000(CT)
Faceplate clapping	2.0 / 3.0 m/m
Lens letter character color	White
LED light color	G01-orange/G02-red/G03-blue/G04-green/G05-white

PRODUCT

BUTTONS

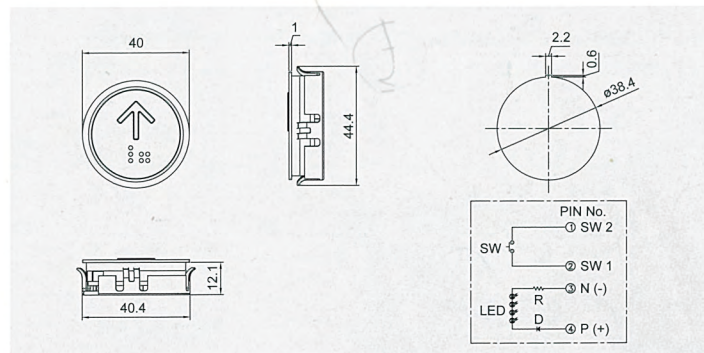
To satisfy its customers with the best quality products



Voltage	G01 - 24(V)
Current	15mA
Contact	1 NO
Cycle time	3,000,000 / 12,000,000(CT)
Faceplate clapping	2.0 / 3.0 m/m
Lens letter character color	Dark grey
LED light color	G01-white

EAR-01-W

Stainless steel button frame and lens

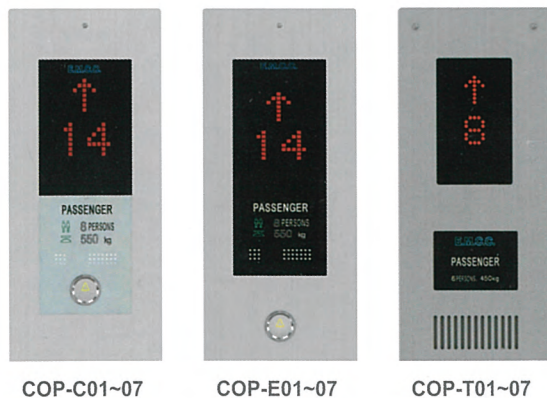
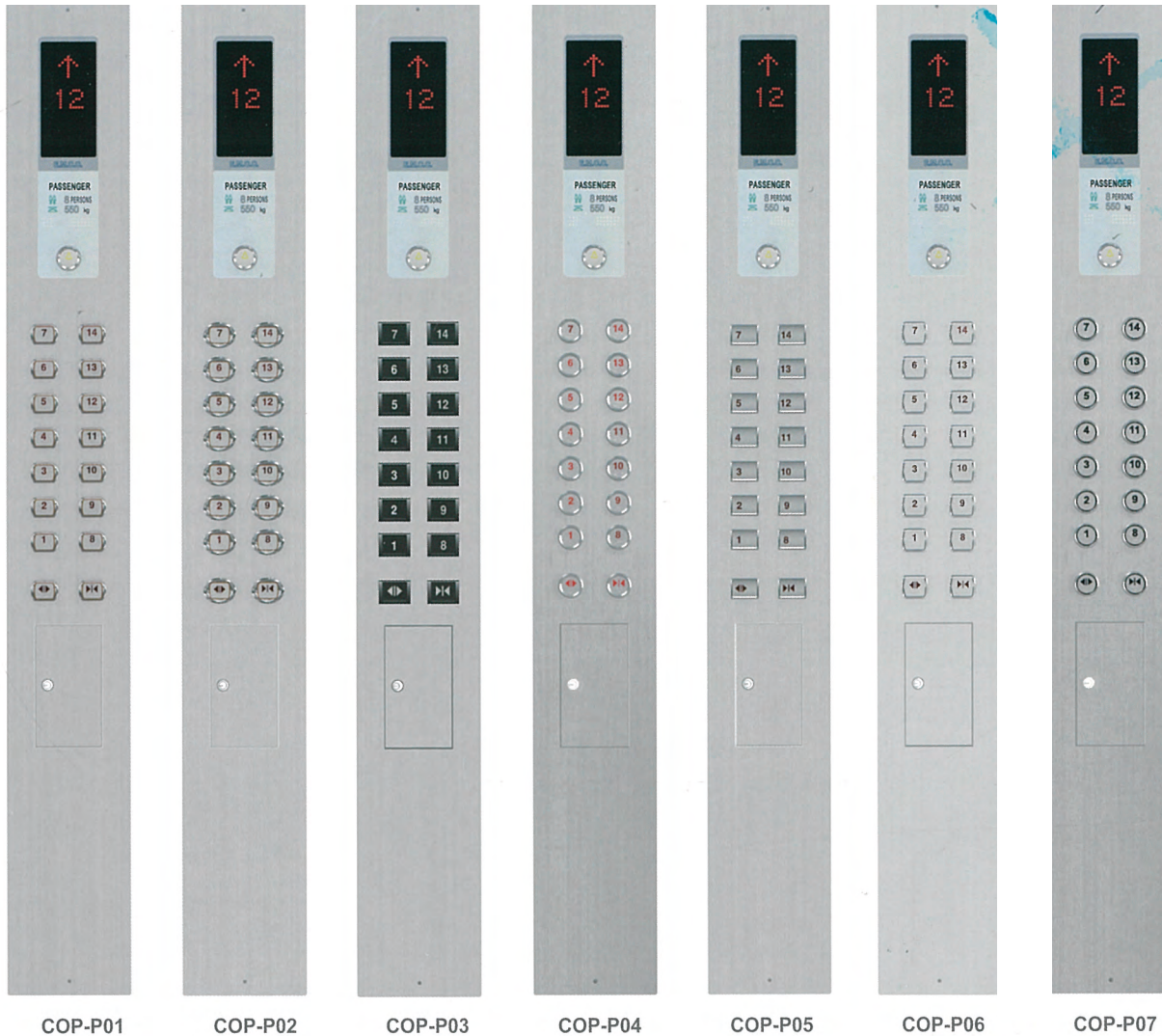


Voltage	G01 - 24(V)
Current	15mA
Contact	1 NO
Cycle time	3,000,000 / 12,000,000(CT)
Faceplate clapping	2.0 / 3.0 m/m
Lens letter character color	White
LED light color	G01-white

PRODUCT

COP (Car Operating Panel)

To satisfy its customers with the best quality products



COP Specification

- **Surface Material:** Stainless Steel_2t ,3t
- **Elevator Data:** Logo, Usage, Rated Load (kg & Persons)
- **Marking Display :** Dot-Matrix or 7-segment or TFT LCD-7"
- **Display:** Running Direction (Arrow), Floor Marking, Over-Load, Out of Order, Inter-phone Button, Speaker
- **Button Model and Lighting Color**
EMV-100, EMR-100, EM3929, EBR-01, EBS-01, EBM-01, EAR-01
Orange, Red, Blue, Green, White, Dark grey
- **Interphone Voltage:** 6V or 12V or 24V
- **Dimensions:** W-180mm, L-1210~1450mm, D-60mm

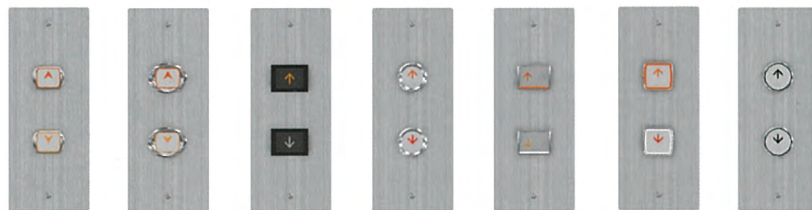
PRODUCT

HIB & HB

(Hall Indicator Button) & (Hall Button)



HIB-P01 HIB-P02 HIB-P03 HIB-P04 HIB-P05 HIB-P06 HIB-P07



HB-P01 HB-P02 HB-P03 HB-P04 HB-P05 HB-P06 HB-P07



HIB-S01 HIB-S02 HIB-S03 HIB-S04 HIB-S05 HIB-S06 HIB-S07



HB-S01 HB-S02 HB-S03 HB-S04 HB-S05 HB-S06 HB-S07

Inserting Type

- **Surface Material:** Stainless Steel_2t ,3t
- **Display Method :**
Dot-Matrix or 7-segment or TFT LCD-2.8"
- **Display:**
Running Direction (Arrow), Floor Marking, Full Load, Inspection
- **Button Model and Lighting Color**
EMV-100, EMR-100, EM 3929, EBR-01, EBS-01, EBM-01, EAR-01
Orange, Red, Blue, Green, White, Dark grey
- **Dimensions:**
2t
HIB :W- 110mm, L-430mm, D-60mm
HB :W- 100mm, L-250mm, D-60mm
3t
HIB :W- 110mm, L-430mm, D-60mm
HB :W- 100mm, L-250mm, D-60mm

Mounting Type

- **Surface Material:** Stainless Steel_2t ,3t
- **Display Method :**
Dot-Matrix or 7-segment or TFT LCD-2.8"
- **Display:**
Running Direction (Arrow), Floor Marking, Full Load, Inspection
- **Button Model and Lighting Color**
EMV-100, EMR-100, EM 3929, EBR-01, EBS-01, EBM-01, EAR-01
Orange, Red, Blue, Green, White, Dark grey
- **Dimensions:**
2t
HIB :W- 100mm, L-430mm, D-16mm
HB :W- 100mm, L-230mm, D-16mm
3t
HIB :W- 110mm, L-510mm, D-18mm
HB :W- 110mm, L-233mm, D-18mm

PRODUCT

CPI / HPI / VMD

Only technical innovation can open the door to the future

CPI (Car Position Indicator) & HPI (Hall Position Indicator)

We are preparing to become a global company of growing together as a business partner the world industry.

Inserting Type



HPI-C01



HPI-C02



HPI-C03



HPI-C04

Mounting Type



HPI-S01



HPI-S02



HPI-S03

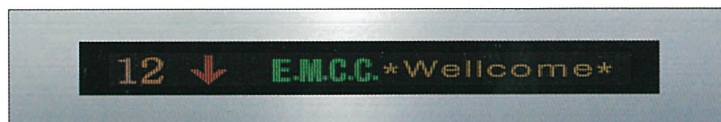


HPI-S04

VMD (Visual Message Display)

Technological capabilities targeting at the world best are EMCC's driving force

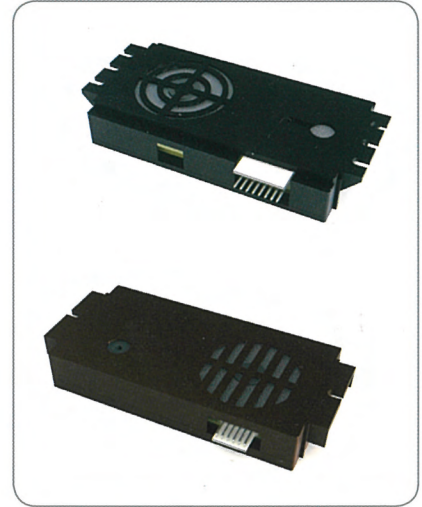
- **Surface Material:**
Stainless Steel_2t, 3t
- **Display Method:**
16x16 Dot Matrix LED Array
- **Display WORD:**
Korean : 16 x 16
English : 16 x 8
- **Lighting Color:**
Orange, Red, Green
- **Communication Type:**
LON NETWORK



INTER-PHONE/HALL LANTERNS

Inter-Phone

We are preparing to become a global company of growing together as a business partner the world industry.



• Interphone Voltage : 6V or 12V or 24V

Hall Lanterns (LED)

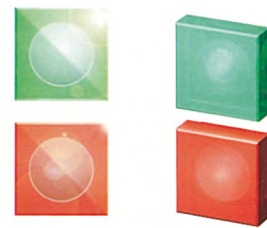
We are preparing to become a global company of growing together as a business partner the world industry.



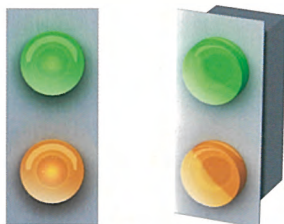
HL-C01



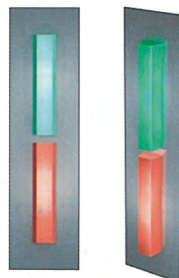
HL-C02



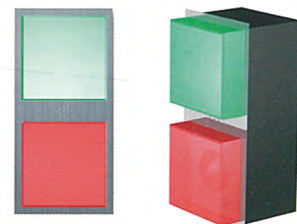
HL-C03



HL-P01



HL-P02

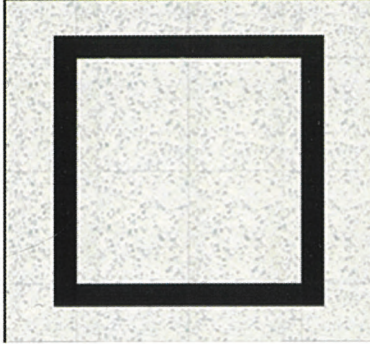


HL-P03

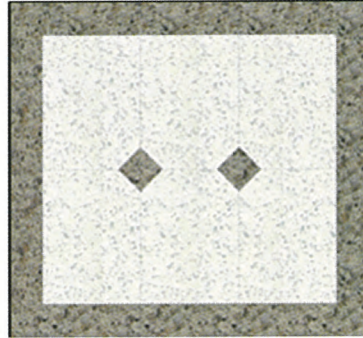
현대칸스톤 프리미엄

자연스러운 우아함 그리고 내구성

칸스톤 프리미엄은 천연화강암 보다 더욱 뛰어난 내구성으로 얼룩과 열에 잘 견디고 관리하기가 쉽습니다,



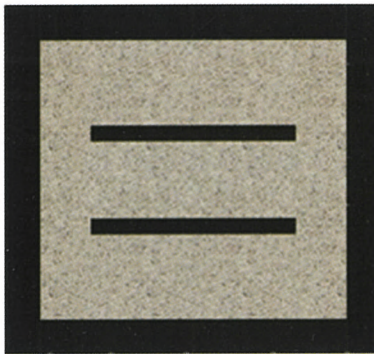
DMK01
스피치오화이트, 옴시디안블랙



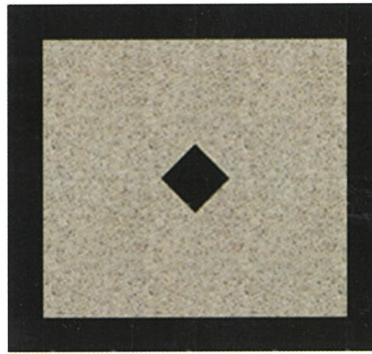
DMK02
스피치오화이트, 빅토리안센드



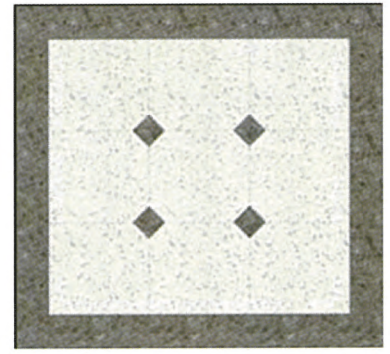
DMK03
빅토리안센드, 옴시디안블랙



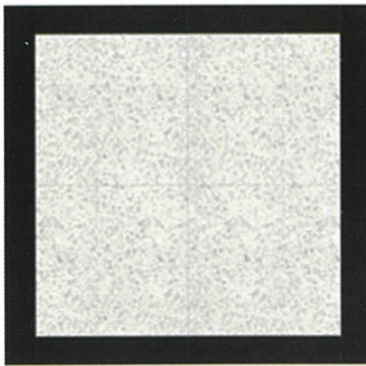
DMK04
배네치안아보리오, 옴시디안블랙



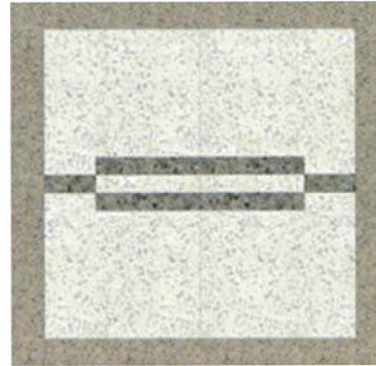
DMK05
배네치안아보리오, 옴시디안블랙



DMK06
스피치오화이트, 아잔타



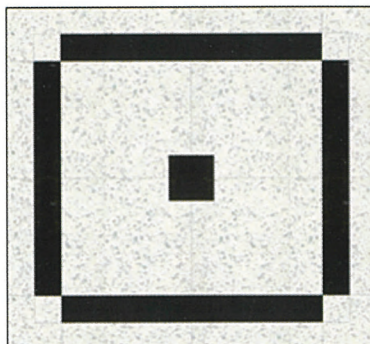
DMK07
스피치오화이트, 옴시디안블랙



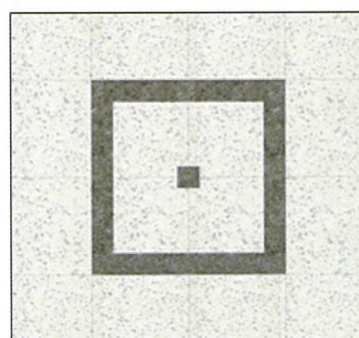
DMK08
스피치오화이트, 배네치안아보리오, 빅토리안센드



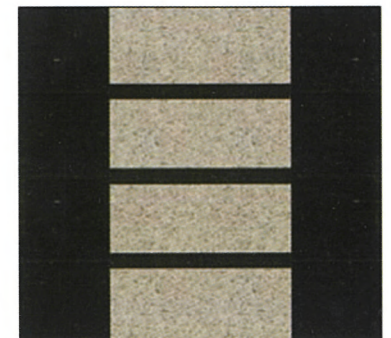
DMK09
배네치안아보리오, 옴시디안블랙



DMK10
스피치오화이트, 옴시디안블랙



DMK11
스피치오화이트, 아잔타

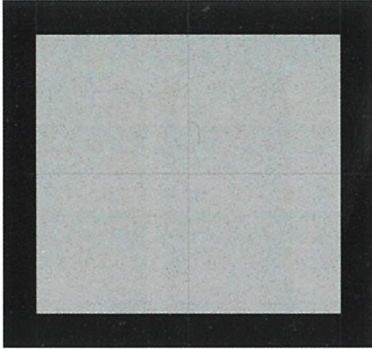


DMK12
배네치안아보리오, 옴시디안블랙

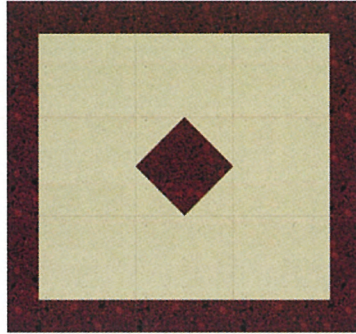
* 본 디자인은 이미지 작업으로 실물과 색상 차이가 생길 수 있습니다.

보석처럼 빛나는 아름다운 공간연출

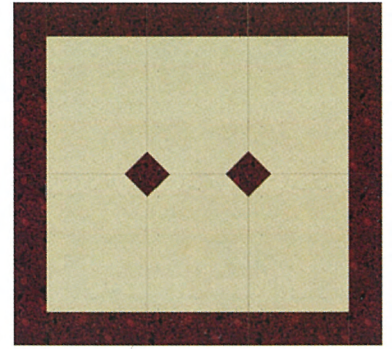
칸스톤은 천연 그대로의 색상과 질감을 고급스럽게 표현 하면서도 뛰어난 물성을 갖추고 있습니다.



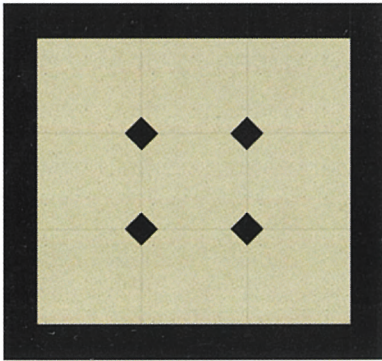
DMS 07
WW01, DD01



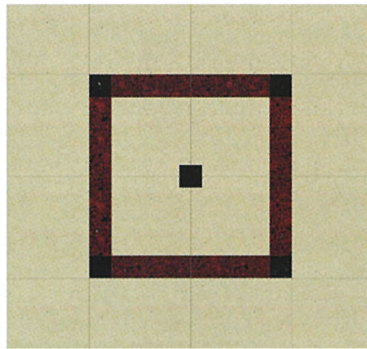
DMS 08
IV01, RR02



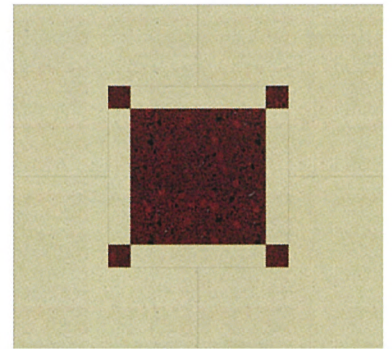
DMS 09
IV01, RR02



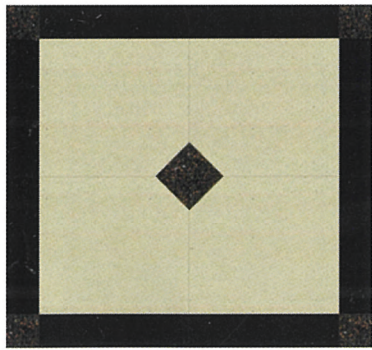
DMS 10
IV01, DD01



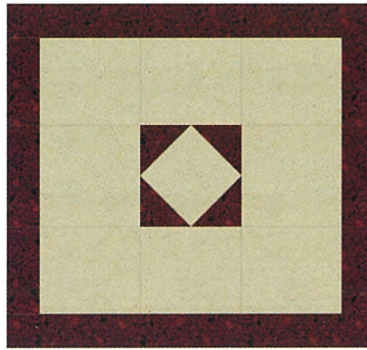
DMS 11
RR02, IV01, DD01



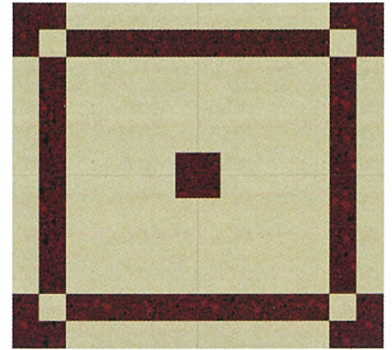
DMS 12
IV01, RR02



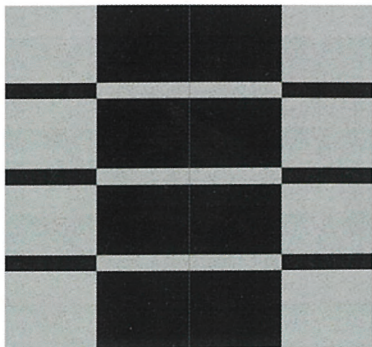
DMS 13
IV01, DD01



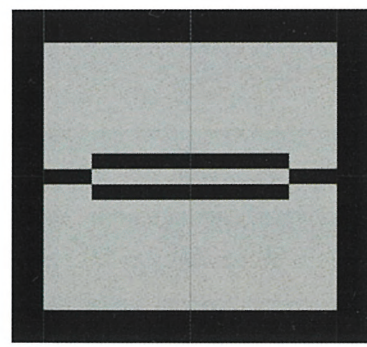
DMS 14
IV01, RR02



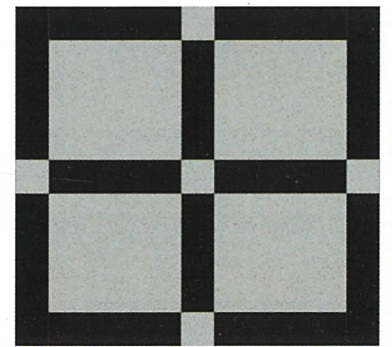
DMS 15
IV01, RR02



DMS 16
WW01, DD01



DMS 17
WW01, DD01



DMS 18
WW01, DD01

* 본 디자인은 이미지 작업으로 실물과 색상 차이가 생길 수 있습니다.

현대칸스톤 color index

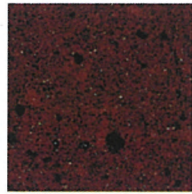
- 일반형(12T) -



ww01



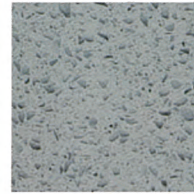
IV01



RR02



DD01

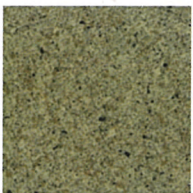


EV01



EV02

- 프리미엄(12T,20T) -



빅토리아샌드



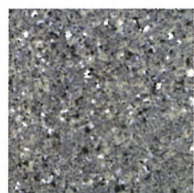
베네치안아보리오



읍시디안블랙



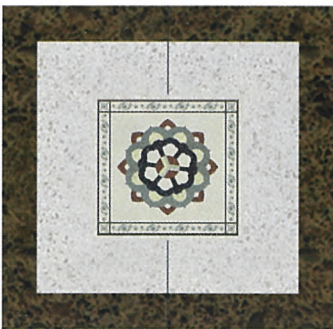
스피치오화이트



아잔타

인조대리석 과 강화유리 조립

인조대리석 12T



DM 01

중양 강화유리 8T (450 X 450)



DM 02



DM 03

* 문구 강화유리 디자인 이미지 변경가능

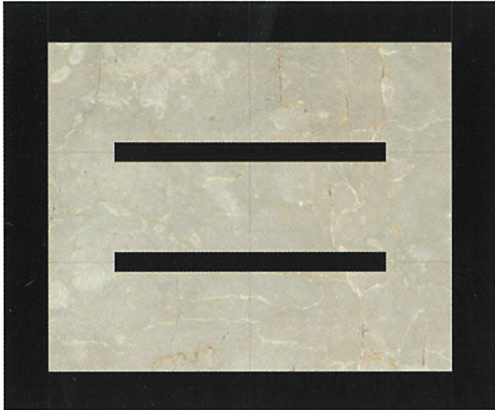
- 제종 중량표 -

12T				
인 승	두께(mm)	무게(Kg/m ²)	면 적	총 무게
8	12	29.4	1.6	47
11	12	29.4	2.1	62
13	12	29.4	2.3	68
15	12	29.4	2.6	76
17	12	29.4	2.9	85
20	12	29.4	3.7	109

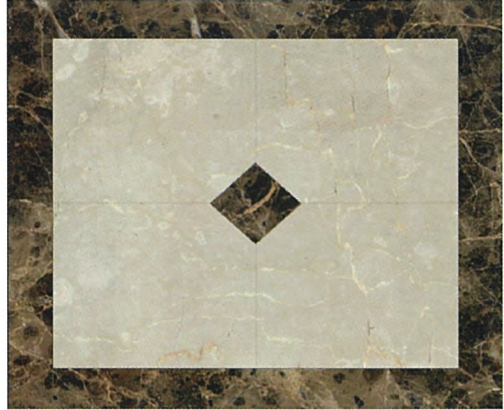
12T				
인 승	두께(mm)	무게(Kg/m ²)	면 적	총 무게
8	20	49	1.6	78
11	20	49	2.1	103
13	20	49	2.3	113
15	20	49	2.6	127
17	20	49	2.9	142
20	20	49	3.7	181

천연대리석 랜더링

천연대리석만의 중후한 분위기로 연출합니다.



DMS 01



DMS 02



DMS 03



DMS 04



DMS 05



DMS 06



The Best Technology & Service

(주)트라비스엘리베이터



SEOUL OFFICE

#409, DAESUNG D-Police A-dong, 543-1, Gasan-dong, Geumcheon-Gu, Seoul, Korea
Tel. +82-2-2625-3101 Fax. +82-2-861-9877, +82-2-2066-3107

MAIN OFFICE

278, Youlsaeng-ri, Daegot-myeon, Gimpo-si, Gyeonggi-do, Korea
Tel. +82-31-981-2211 Fax. +82-31-981-3100

EMERGENCY CALL (for After Service)

Tel. +82-80-981-2211

서울사무소

전화 : 02-2625-3101
팩스 : 02-861-9877, 02-2066-3107
주소 : 서울시 금천구 가산동 543-1 대성 디폴리스 A동 409호

김포본사

전화 : 031-981-2211
팩스 : 031-981-3100
주소 : 경기도 김포시 대곶면 울생리 278

긴급AS연락처

전화 : 080-981-2211